



GRAMPO U - TGRU

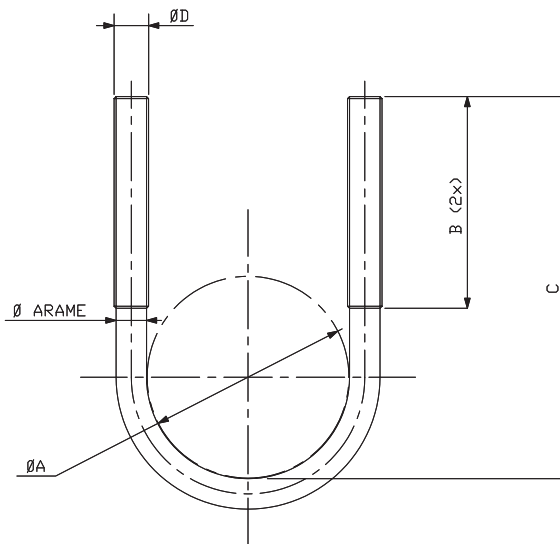


Características e Aplicação:

Para fixação de eletroduto em diversos ângulos do sistema de sustentação.

Características Construtivas:

Fabricada em aço SAE 1006 galvanizado eletrolítico (GE), aço SAE 1006 galvanizado a fogo (GF) ou aço inox. (I) Fornecido com porcas e arruelas lisas



CÓDIGO	Ø A -0,00 / +5,00		Ø D (pol.)	B (mm) ± 5,00	C (mm) ± 10
	pol.	mm			
TGRU/X-0	3/8"	19	1/4"	34	55
TGRU/X-1	1/2"	24	5/16"	40	80
TGRU/X-2	3/4"	29		70	
TGRU/X-3	1"	35		75	
TGRU/X-4	1.1/4"	44		80	
TGRU/X-5	1.1/2"	51		90	
TGRU/X-5	1.1/2"	51	3/8"	50	115
TGRU/X-6	2"	62		120	
TGRU/X-7	2.1/2"	75		130	
TGRU/X-8	3"	91		145	
TGRU/X-9	3.1/2"	106		165	
TGRU/X-10	4"	117			

Codificação

TGRU/x-a

a = Tamanho

x = Tipo de Material

GE - Aço Galv. Eletrolítico

GF - Ferro Galv. a Fogo

I - Aço Inox

Observações:

Incluso 2 (duas) porcas e 2 (duas) arruelas de pressão.

O diâmetro do arame é menor que o diâmetro da rosca (D).

Direito reservado a Telbra de mudar a qualquer momento as informações dos produtos, bem como acrescentar e/ou tirar produtos da linha.

Central de Vendas: **55 11 2946-4646** / www.telbra.com.br / telbra@telbra.com.br