



Projektor Ex db eb LED IP66 TPRW-37B



Características:

Projektor LED 5.500K para atmosferas explosivas com tipo de proteção **Ex db** à prova de explosão; **Ex tb** à prova de ingresso de poeiras combustíveis **Ex eb** segurança aumentada para invólucro de ligação elétrica **IP66** e áreas industriais, apropriado para uso em **Zona 1, 2, 21 ou 22**, Corpo e tampa fabricados em liga de alumínio fundido de alta resistência mecânica e à corrosão ou aço inox 304, 316, 316L (sob consulta). Suporte de fixação "U" para ajuste de movimentos verticais e horizontais, fabricado em aço carbono galvanizado a fogo. Proteção transmissora de luz em vidro temperado de alta transparência e resistência a impacto e choque térmico, **lente de 90° (Standard), 60° ou 45°**. Alimentação elétrica através de três bornes Ex e para cabo de 0,5 a 2,5mm². Entrada rosqueada **1/2" NPT/ BSP, Métrica M16 ou M20**. A pedido, fornecido com prensa-cabo ou bujão de fechamento. Terminal de aterramento externo em latão para cabo de 2,5 a 6mm².

Aplicação:

Utilizada na iluminação de longo alcance, em áreas classificadas, onde haja risco de explosão como **indústrias químicas, petroquímicas, farmacêuticas, processamento de alimentos, tintas e vernizes, armazéns de materiais inflamáveis e poeiras combustíveis**.

Acabamento:

Pintura eletrostática na cor **Cinza Munsell N6,5**, em poliéster de alta resistência à corrosão química, mecânica e à exposição solar, prolongando a vida útil do produto, (outras cores sob consulta).

Marcação:

Conjunto óptico LED até 50 W

Ex db eb IIB T6 Gb IP66/IP66W

Ex tb IIIC T85 °C Db IP66/IP66W

Conjunto óptico LED até 150 W

Ex db eb IIB T5 Gb IP66/IP66W

Ex tb IIIC T100 °C Db IP66/IP66W



Codificação:

TPRW37B-a/b-ccg

a = Potências 32/50/64/80/100W

b = Número de placas de LED 1 ou 2

cc = Tensão 12/ 24/ 110/ 220

g = Tipo de lente 45°/ 60° e 90°

Normas:

ABNT NBR IEC 60079-0

ABNT NBR IEC 60079-1

ABNT NBR IEC 60079-7

ABNT NBR IEC 60079-31

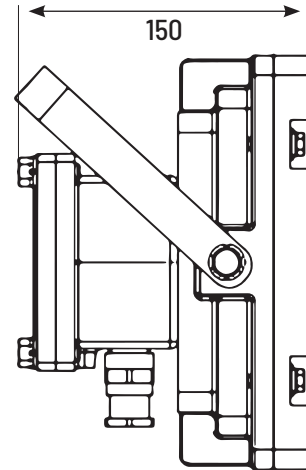
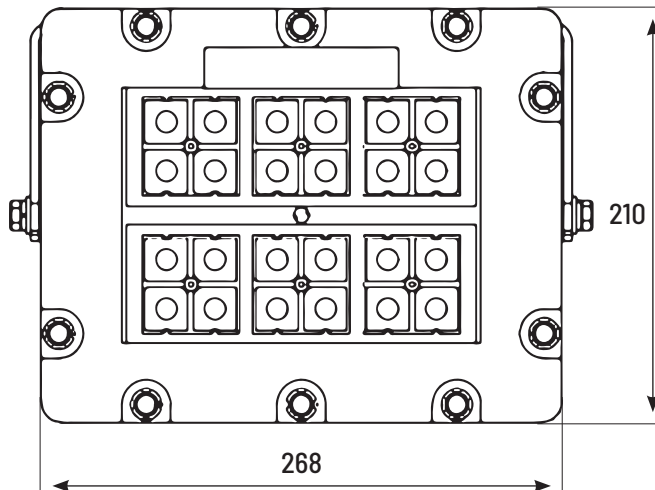
ABNT NBR IEC 60529

Direito reservado a Telbra de mudar a qualquer momento as informações dos produtos, bem como acrescentar e/ou retirar produtos de linha.

Central de Vendas: **55 11 2946-4646** / www.telbra.com.br / telbra@telbra.com.br



Projektor Ex db eb LED IP66 TPRW-37B



Código	Potência W	Fluxo (lm)	Tensão (V)	Lente
TPRW-37B3211	32	3.600	12Vcc	90° ou 60°
TPRW-37B6421	64	7.200	12Vcc	90° ou 60°
TPRW-37B5012	50	5.700	24Vcc	90° ou 60°
TPRW-37B10022	100	11.400	24Vcc	90° ou 60°
TPRW-37B5013	50	5.700	127Vca	90° ou 60°
TPRW-37B10023	100	11.400	127Vca	90° ou 60°
TPRW-37B8014	80	9.000	220Vca	90° ou 60°
TPRW-37B10014	100	12.000	220Vca	90° ou 60°

Para 24Vcc/24Vca há alternativa com duas placas totalizando 40W (4.600lm)

Direito reservado a Telbra de mudar a qualquer momento as informações dos produtos, bem como acrescentar e/ou retirar produtos de linha.

Central de Vendas: **55 11 2946-4646** / www.telbra.com.br / telbra@telbra.com.br