



Elementos de Comando Ex db tb - TGBL



Características:

Botão de impulso iluminado, para utilização em painéis a prova de explosão (Ex db) e poeira combustível (Ex tb), corpo fabricado em alumínio extrudado, de alta resistência mecânica e a corrosão.

Aplicação:

Para aplicação em ambientes corrosivos e instalações em Zonas 1, 2, 21 ou 22 de indústrias tais como: refinarias; indústrias químicas e petroquímicas; gasodutos e oleodutos; terminais; plataformas de perfuração.

Acabamento:

Acabamento natural.

Marcação:

Gases: Zonas 1 ou 2, Ex db IIC Gb
Poeiras: Zonas 21 ou 22, Ex tb IIIC Db
Grau de proteção IP66 / IP66W

Normas:

ABNT NBR IEC 60079-0
ABNT NBR IEC 60079-1
ABNT NBR IEC 60079-31
ABNT NBR IEC 60529

Codificação:

TGBLabcd

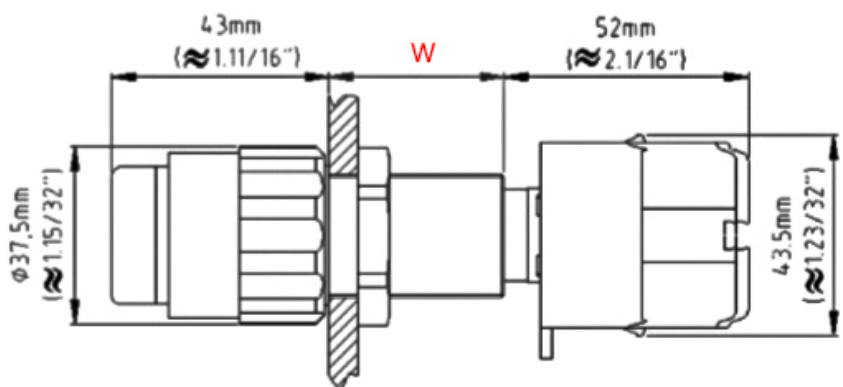
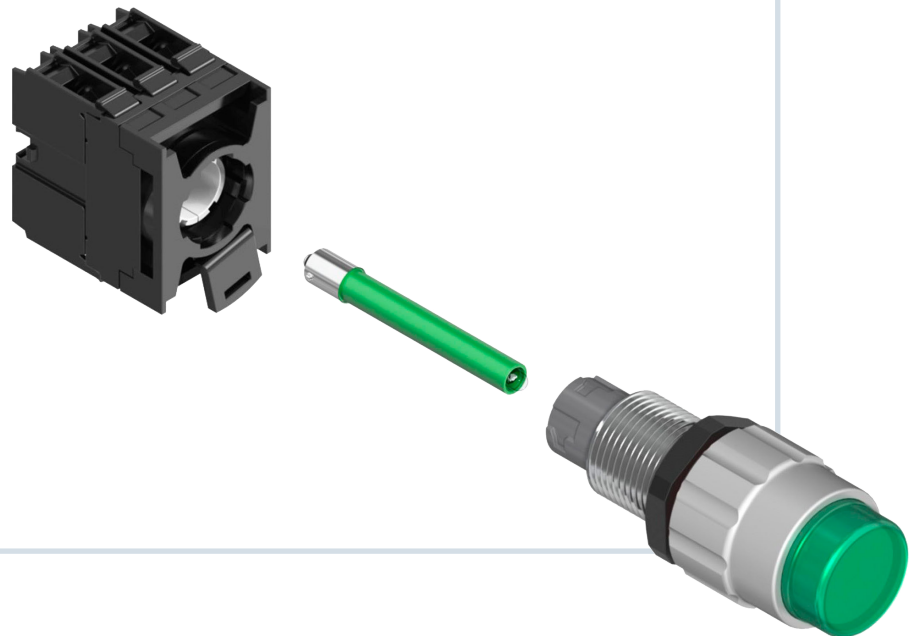
TGBL = Código raiz

a = Comprimento da parte roscada W ou T

b = Cor VD. VM, AZ, AM, BR

c = Contatos 1NA, 1NF, 1N1+1NF, 2NA, 2NF

d = Tensão 12/24/120Vca/Vcc - 240/480 Vca



COMPRIMENTO	
mm	polegada
T = 25mm	= 1"
W = 40mm	= 1.19/32"




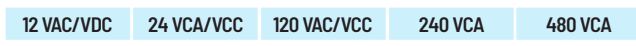
Direito reservado a Telbra de mudar a qualquer momento as informações dos produtos, bem como acrescentar e/ou retirar produtos de linha.

Central de Vendas: **55 11 2946-4646** / www.telbra.com.br / telbra@telbra.com.br



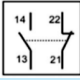
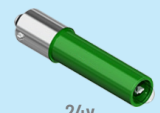


Elementos de Comando Ex db tb - TGBL



SISTEMÁTICA DE CODIFICAÇÃO		
COR DA LENTE	DESCRIÇÃO	CÓDIGO
	AZUL	AZ
	AMARELO	AM
	VERMEHLO	VM
	VERDE	VD
	BRANCO	BR
BLOCO DE CONTATO	DESCRIÇÃO	CÓDIGO
	NA	10
	NF	01
	NANF	11
	2NA	20
	2NF	02
COR DO LED	DESCRIÇÃO	CÓDIGO
	AZUL	AZ
	AMARELO	AM
	VERMEHLO	VM
	VERDE	VD
	BRANCO	BR
TENSÃO DO LED	DESCRIÇÃO	CÓDIGO
	12 Vca/Vcc	01
	24 Vca/Vcc	02
	120 Vca/Vcc	03
	240 Vca	04
	480 Vca	05

EXEMPLOS DE CODIFICAÇÃO

	+	M22X1,5 COMPRIMENTO 40mm	+		+		+		=	TGBLWV 11VD04
TGBL		W		VD		11		LEDLVD02		

Direito reservado a Telbra de mudar a qualquer momento as informações dos produtos, bem como acrescentar e/ou retirar produtos de linha.