



## Elementos de Comando Ex db tb - TGCAG

### Características:

Chave comutadora de comando com gaiola para utilização em painéis a prova de explosão (Ex db) e poeira combustível (Ex tb), corpo fabricado em alumínio extrudado, de alta resistência mecânica e a corrosão.

### Aplicação:

Para aplicação em ambientes corrosivos e instalações em Zonas 1, 2, 21 ou 22 de indústrias tais como: refinarias; indústrias químicas e petroquímicas; gasodutos e oleodutos; terminais; plataformas de perfuração.

### Acabamento:

Acabamento natural.

### Marcação:

Gases: Zonas 1 ou 2, Ex db IIC Gb  
Poeiras: Zonas 21 ou 22, Ex tb IIIC Db  
Grau de proteção IP66 / IP66W

### Normas:

ABNT NBR IEC 60079-0  
ABNT NBR IEC 60079-1  
ABNT NBR IEC 60079-31  
ABNT NBR IEC 60529

### Codificação:

TGCAG

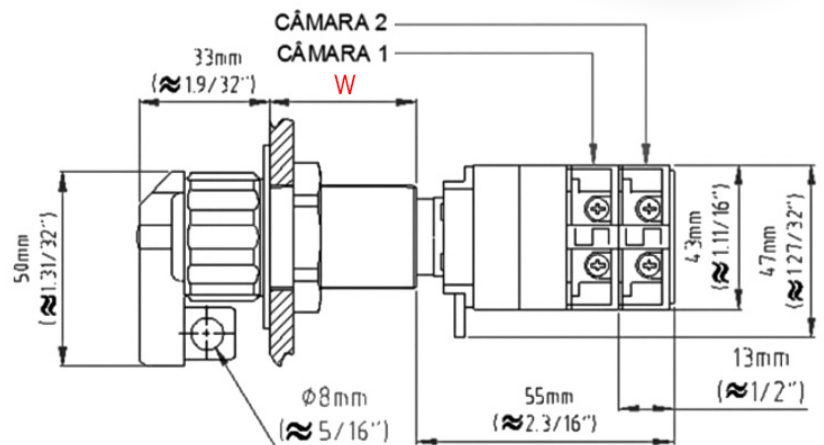
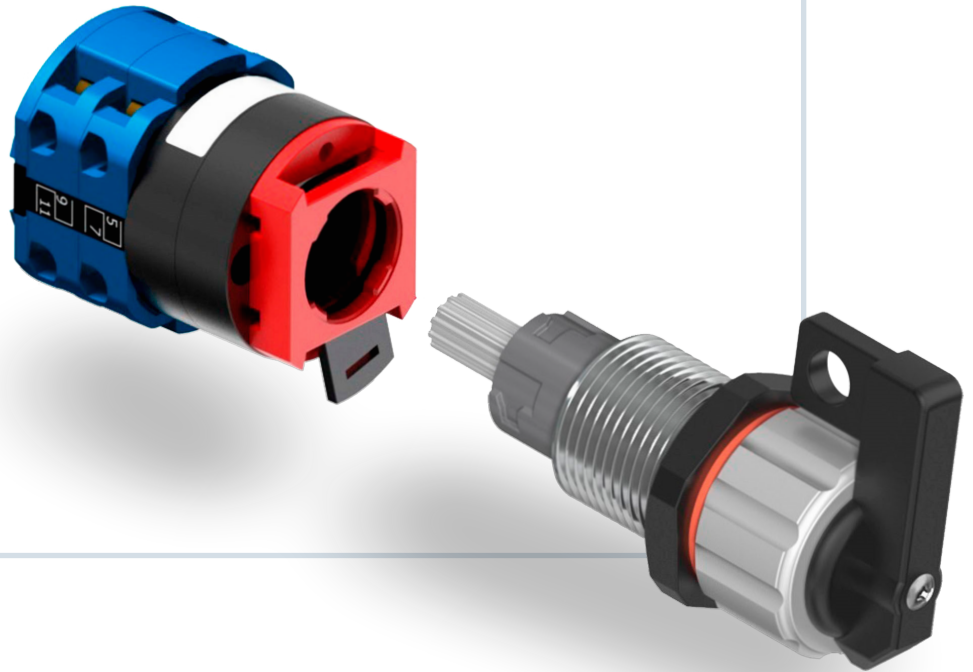
**TGCAG** = Código raiz

**a** = Tipo de comutação

**IN** = Interruptora

**RC** = Reversora com zero

**RS** = Reversora sem zero



COMPRIMENTO	
mm	polegada
T = 25mm	= 1"
W = 40mm	= 1.19/32"

Direito reservado a Telbra de mudar a qualquer momento as informações dos produtos, bem como acrescentar e/ou retirar produtos de linha.



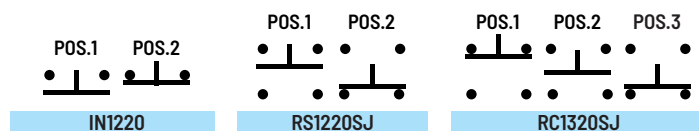
# Elementos de Comando Ex db tb - TGCAG



	CÓDIGO	DESCRIÇÃO
	TGCAGIN1220	Chave interruptora C/ zero 1 polo duas posições (0-1) 20A
	TGCAGIN2220	Chave interruptora C/ zero 2 polo duas posições (0-1) 20A
	TGCAGIN3220	Chave interruptora C/ zero 3 polo duas posições (0-1) 20A
	TGCAGIN4220	Chave interruptora C/ zero 4 polo duas posições (0-1) 20A
	TGCAGRC1320	Chave Reversora com zero 1 polo três posições (1-0-2) 20A
	TGCAGRC2320	Chave Reversora com zero 2 polo três posições (1-0-2) 20A
	TGCAGRC3320	Chave Reversora com zero 3 polo três posições (1-0-2) 20A
	TGCAGRS1220	Chave Reversora sem zero 1 polo duas posições (1-2) 20A
	TGCAGRS2220	Chave Reversora sem zero 2 polo duas posições (1-2) 20A
	TGCAGRS3220	Chave Reversora sem zero 3 polo duas posições (1-2) 20A
	TGCAGRS4220	Chave Reversora sem zero 4 polo duas posições (1-2) 20A

## FUNÇÃO ELÉTRICA

EXEMPLO 1				EXEMPLO 2			
FUNÇÃO ELÉTRICA	INTERRUPTORA Ângulo Comutação: 90°	REVERSORA SEM POSIÇÃO ZERO Ângulo Comutação: 90°	REVERSORA COM POSIÇÃO ZERO Ângulo Comutação: 45°	FUNÇÃO ELÉTRICA	INTERRUPTORA Ângulo Comutação: 90°	REVERSORA SEM POSIÇÃO ZERO Ângulo Comutação: 90°	REVERSORA COM POSIÇÃO ZERO Ângulo Comutação: 45°
CÓDIGO	IN	RS	RC	CÓDIGO	IN	RS	RC
POLO Nº	1 PÓLO	1 PÓLO	1 PÓLO	POLO Nº	2 PÓLO	2 PÓLO	2 PÓLO
POLO Nº CÓDIGO	1	1	1	POLO Nº CÓDIGO	2	2	2
Nº POSIÇÕES	2 POSIÇÕES	2 POSIÇÕES	3 POSIÇÕES	Nº POSIÇÕES	2 POSIÇÕES	2 POSIÇÕES	3 POSIÇÕES
Nº POS. CÓDIGO	2	2	3	Nº POS. CÓDIGO	2	2	3



## NOTA 1

FUNÇÃO ELÉTRICA	CÓDIGO	Nº DE POSIÇÕES	Nº DE PÓLOS	Nº MÁXIMO CONTATOS
INTERRUPTORA	IN	SEMPRE 2 POSIÇÕES	MÁX. 12 PÓLOS	12 COMANDOS
REVERSORA COM ZERO	RC	SEMPRE 3 POSIÇÕES	MÁX. 6 PÓLOS	12 COMANDOS
REVERSORA SEM ZERO	RS	SEMPRE 2 POSIÇÕES	MÁX. 6 PÓLOS	12 COMANDOS

Direito reservado a Telbra de mudar a qualquer momento as informações dos produtos, bem como acrescentar e/ou retirar produtos de linha.

Central de Vendas: **55 11 2946-4646** / [www.telbra.com.br](http://www.telbra.com.br) / [telbra@telbra.com.br](mailto:telbra@telbra.com.br)