



Elementos de Comando Ex db tb - TGPL



Características:

Sinaleiro para utilização em painéis a prova de explosão (Ex db) e poeira combustível (Ex tb), corpo fabricado em alumínio extrudado, de alta resistência mecânica e a corrosão.

Aplicação:

Para aplicação em ambientes corrosivos e instalações em Zonas 1, 2, 21 ou 22 de indústrias tais como: refinarias; indústrias químicas e petroquímicas; gasodutos e oleodutos; terminais; plataformas de perfuração.

Acabamento:

Acabamento natural.

Marcação:

Gases: Zonas 1 ou 2, Ex db IIC Gb
Poeiras: Zonas 21 ou 22, Ex tb IIIC Db
Grau de proteção IP66 / IP66W

Normas:

ABNT NBR IEC 60079-0
ABNT NBR IEC 60079-1
ABNT NBR IEC 60079-31
ABNT NBR IEC 60529

Codificação:

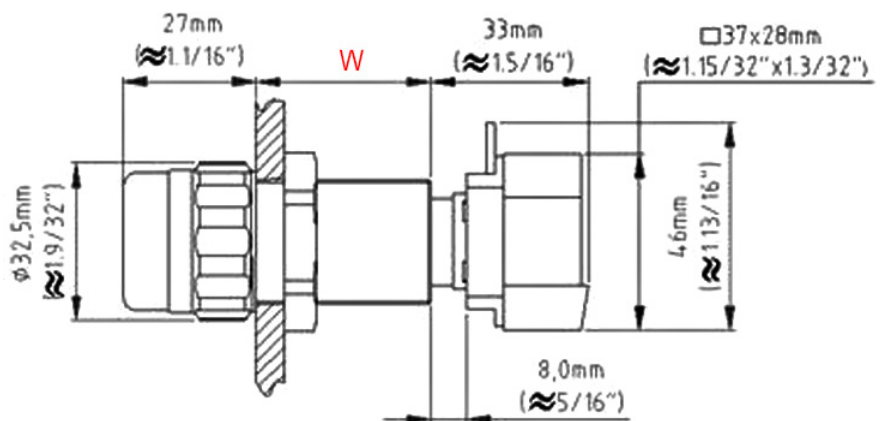
TGPLabcd

TGPL = Código raiz

a = Comprimento da parte roscada W ou T

b = Cor VD/VM/AZ/AM/BR

c = Tensão 12/24/120Vca/Vcc 240/480 Vca



COMPRIMENTO	
mm	polegada
T = 25mm	= 1"
W = 40mm	= 1.19/32"

Direito reservado a Telbra de mudar a qualquer momento as informações dos produtos, bem como acrescentar e/ou retirar produtos de linha.

Central de Vendas: **55 11 2946-4646** / www.telbra.com.br / telbra@telbra.com.br

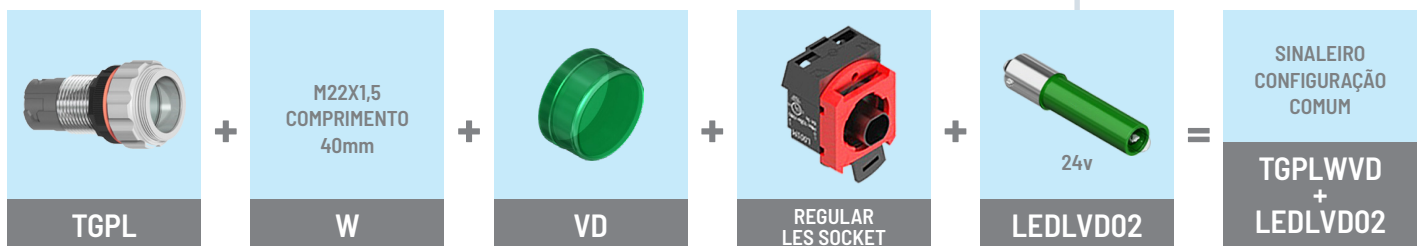


Elementos de Comando Ex db tb - TGPL



SISTEMÁTICA DE CODIFICAÇÃO				
COR DA LENTE				
				
COR DO LED				
				
AZUL	AMARELO	VERMELHO	VERDE	BRANCO
AZ	AM	VM	VD	BR
TENSÃO DO LED				
				
12 VAC/VDC	24 VCA/VCC	120 VAC/VCC	240 VCA	480 VCA

EXEMPLOS DE CODIFICAÇÃO



Direito reservado a Telbra de mudar a qualquer momento as informações dos produtos, bem como acrescentar e/ou retirar produtos de linha.

Central de Vendas: **55 11 2946-4646** / www.telbra.com.br / telbra@telbra.com.br