



Cotovelo com Tampa de Inspeção (condutele) - TCTEX17

Características:

Os invólucros (caixas) de passagem (conduteles), **modelo TCTEX**, com tipo de proteção: **"Ex d"** (à prova de explosão); **"Ex t"** (à prova de ingresso de poeiras) e grau de proteção IP66, são compostas de tampa e corpo flangeados, fixadas por parafuso de cabeça sextavada de aço inox 304/316, fabricadas em liga de **alumínio fundido 323/B26, A356/B108, A359, aço inox 304/316/316L**. Fornecidas com duas entradas roscadas de 1/2" (M16) até 4" (M100), com tipo de rosca **NPT ou Métrica**. Não são permitidas ligações, conexões ou terminações de cabos/fibras dentro dos conduteles.

Aplicação:

Para passagem de fios e cabos elétricos em áreas onde haja risco de explosões (refinarias de petróleo, plataformas, indústrias químicas, petroquímicas, etc).

Áreas classificadas como:

Zonas de Gases: Zonas 1 e 2

Zonas de Poeiras: Zonas 21 e 22

Acabamento:

Pintura eletrostática na cor **Cinza Munsell N6,5**, em poliéster de alta resistência à corrosão química, mecânica e à exposição solar, prolongando a vida útil do produto, (outras cores sob consulta).

Marcação:

Ex db IIB Gb

Ex tb IIIC Db

IP66

Normas Aplicáveis:

ABNT NBR IEC 60079-0

ABNT NBR IEC 60079-1

ABNT NBR IEC 60079-31

ABNT NBR IEC 60529

Codificação:

TCTEX 17/ $\frac{x}{a} - \frac{y}{}$

x = Tipo de Material:

A = Alumínio

I34 = Aço inox 304

I36 = Aço inox 316

I36L = Aço inox 316L

y = tipo de rosca:

N = NPT

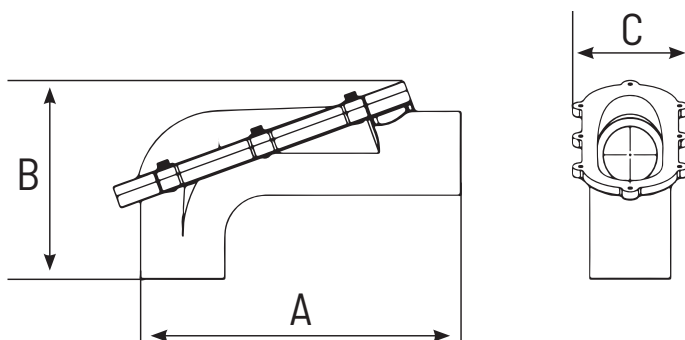
M = MÉTRICA

a = Tamanho:

1 =	1/2"	M16/M20
2 =	3/4"	M25
3 =	1"	M32
4 =	1.1/4"	M40
5 =	1.1/2"	M50
6 =	2"	M63
7 =	2.1/2"	M75
8 =	3"	M90
10 =	4"	M100



Cotovelo com Tampa de Inspeção (condutele) - TCTEX17



CÓDIGO	Ø ROSCA		DIMENSÃO mm		
	NPT	MÉTRICA	A	B	C
TCTEX17/X-1Y	1/2"	M16/M20	128	99	75
TCTEX17/X-2Y	3/4"	M25	128	99	75
TCTEX17/X-3Y	1"	M32	210	137	93
TCTEX17/X-4Y	1.1/4"	M40	210	137	93
TCTEX17/X-5Y	1.1/2"	M50	300	186	122
TCTEX17/X-6Y	2"	M63	300	186	122
TCTEX17/X-7Y	2.1/2"	M75	450	268	182
TCTEX17/X-8Y	3"	M90	450	268	182
TCTEX17/X-10Y	4"	M100	450	330	194