



Alarme Audiovisual - TLGLSV-ALM21

Características:

Sistema de alarme áudio visual, **Ex db** (à prova de explosão) **Ex tb** (à prova de ingresso de poeiras) para atmosferas explosivas e áreas industriais, apropriado para uso em **Zona 1, 2, 21 ou 22**, composto por sinalizador com sistema de LED's "Giroled" em diversas cores e tensões, sirene com **intensidade sonora de 105 dB** (a 1 metro), botoeira de emergência do tipo quebre o vidro e acione o botão (21-modelo acionamento manual), sistema fornecido integrado (Niples e unidade seladora)
Com a quebra do vidro o botão é acionado automaticamente, o sistema ativa a sirene e sinalizador visual, conjunto fornecido com **entradas rosqueada de 3/4" NPT**.

Tensão de alimentação de **220Vca. A pedido, fornecido para 24Vcc ou 110Vca.**

Aplicação:

Utilizada em áreas classificadas, onde haja risco de explosão como indústrias químicas, petroquímicas, farmacêuticas, processamento de alimentos, tintas e vernizes, armazéns de materiais inflamáveis e poeiras combustíveis.

Acabamento:

Pintura eletrostática na cor cinza, de alta resistência à corrosão química, mecânica e à exposição solar, prolongando a vida útil do produto. Alarme martelinho em pintura vermelho segurança.

Marcação:

Ex db IIC T5 Gb
Ex tb IIIC T100°C Db
IP66 / IP65 Sirene

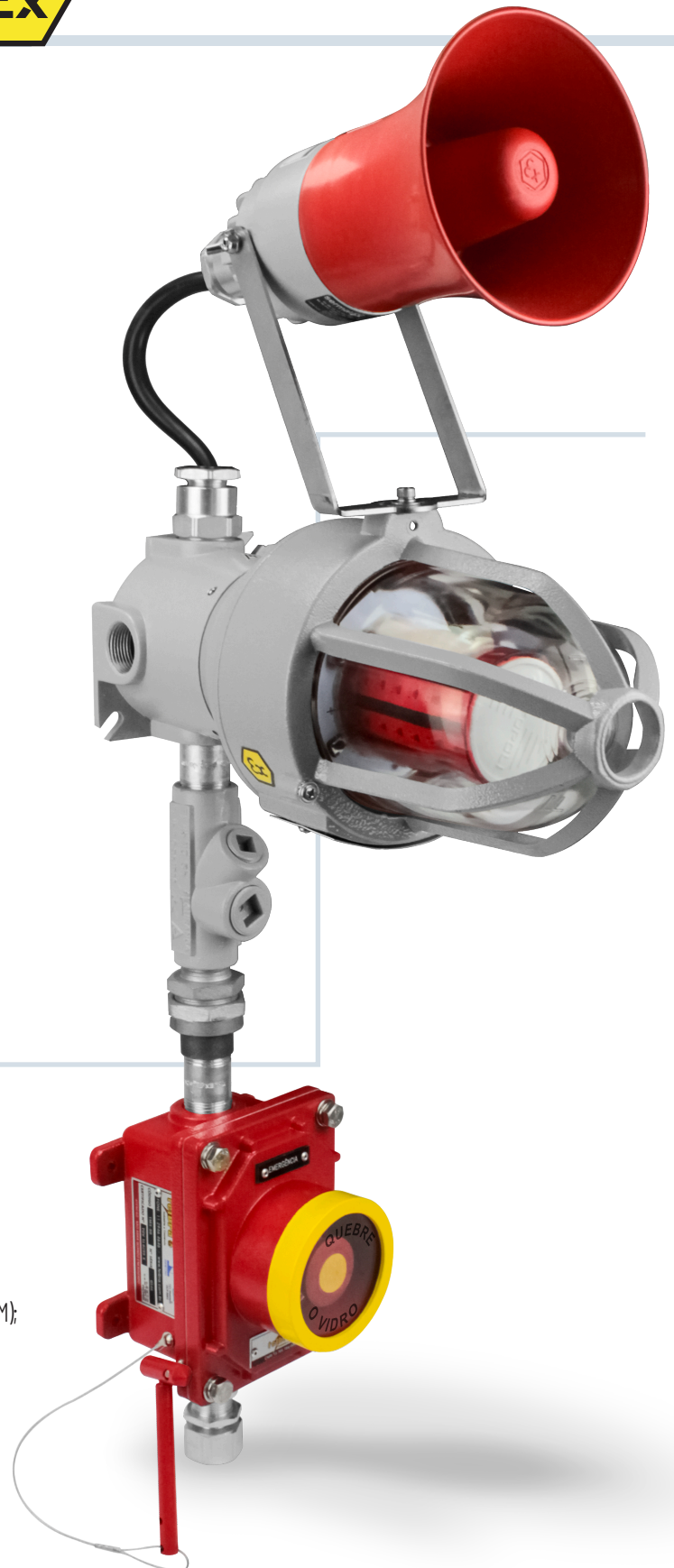
Normas:

ABNT NBR IEC 60079-0
ABNT NBR IEC 60079-1
ABNT NBR IEC 60079-7
ABNT NBR IEC 60079-31
ABNT NBR IEC 60529

Codificação:

TLGLSV-ALM21-ab

a = Tensão: 24Vcc; 110Vca ou 220Vca
b = Cor: Amarelo (AM); Azul (AZ); Vermelho (VM); Verde (VD)



Direito reservado a Telbra de mudar a qualquer momento as informações dos produtos, bem como acrescentar e/ou retirar produtos de linha.

Central de Vendas: **55 11 2946-4646** / www.telbra.com.br / telbra@telbra.com.br

Alarme Audiovisual - TLGLSV-ALM21

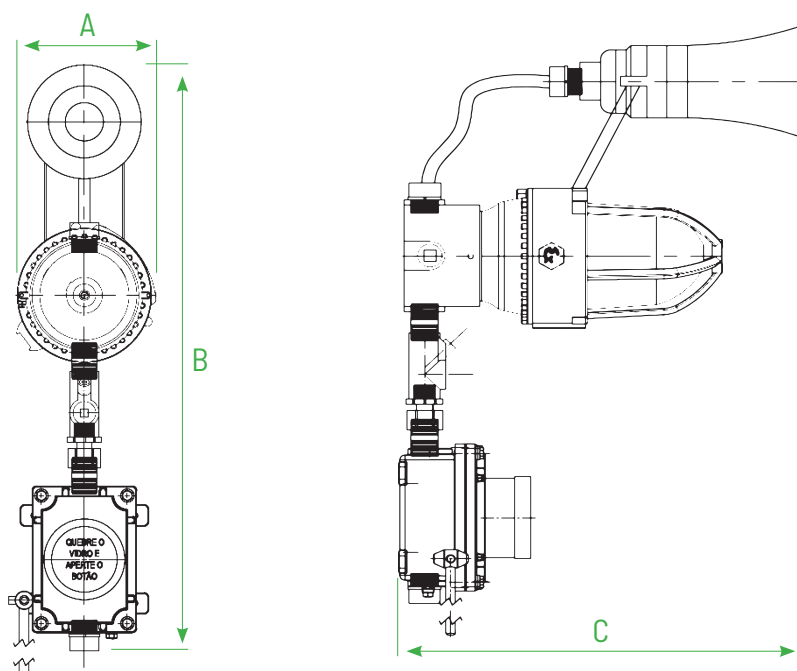
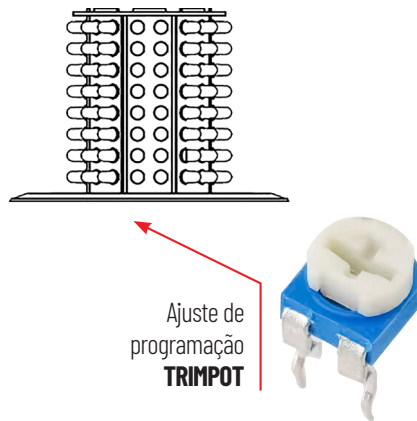


GIROLED

Para programar o tipo de efeito luminoso, deve-se pressionar o **botão "TRIMPOT"** por três segundos. Se o equipamento for desligado, permanecerá **na memória o último efeito programado**

Seis efeitos de Luz para Giroled

- 0 - Ligado direto
- 1 - Estroboscópico
- 2 - Intermitente
- 3 - Intermitente lento
- 4 - Intermitente rápido
- 5 - Giro baixa luminosidade
- 6 - Giro alta luminosidade



Direito reservado a Telbra de mudar a qualquer momento as informações dos produtos, bem como acrescentar e/ou retirar produtos de linha.

Central de Vendas: **55 11 2946-4646** / www.telbra.com.br / telbra@telbra.com.br