

Invólucro IP66 - TMRW



Características:

Invólucro de passagem e ligação, proteção IP66 (TGVP), para áreas industriais, corpo e tampa fabricado em alumínio fundido de alta resistência mecânica e à corrosão, acabamento em pintura eletrostática cinza claro Munsell N6,5, placa de montagem (chassis) em chapa de aço galvanizada com acabamento na cor laranja Munsell 2,5YR 6/14, orelhas de fixação reforçada, a pedido fornecido com dobradiças, parafusos externos em aço inox 304, terminal de aterramento externo em latão. Entradas rosqueadas fornecidas conforme cada necessidade com roscas métricas, BSP ou NPT.

Aplicação:

Indicada para passagem e ligação de condutores elétricos, instalação de equipamentos elétricos / eletrônicos em áreas com umidade, gases e vapores não inflamáveis.

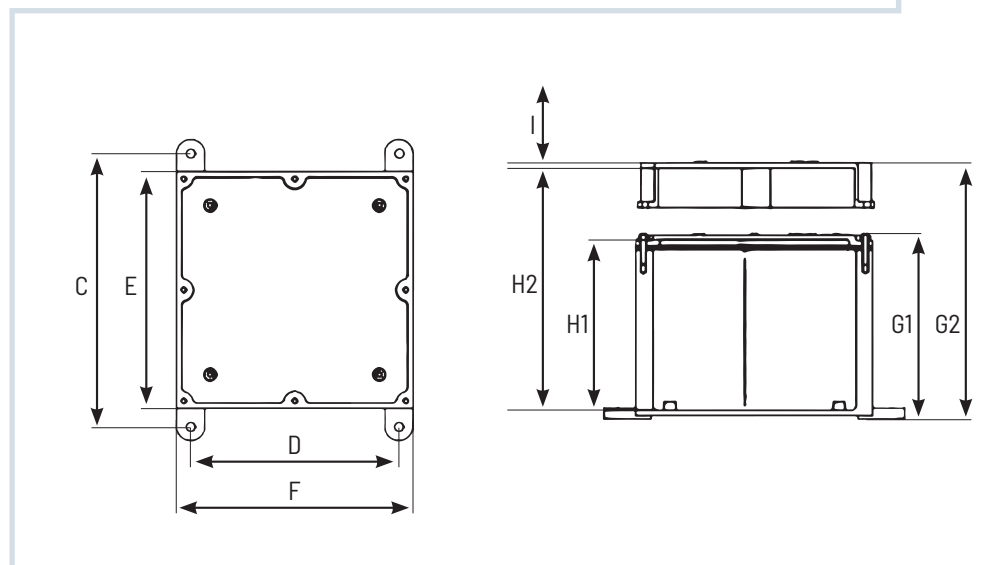
Acabamento:

Pintura eletrostática na cor Cinza Munsell N6,5, em poliéster de alta resistência à corrosão química, mecânica e à exposição solar, prolongando a vida útil do produto, (outras cores sob consulta).

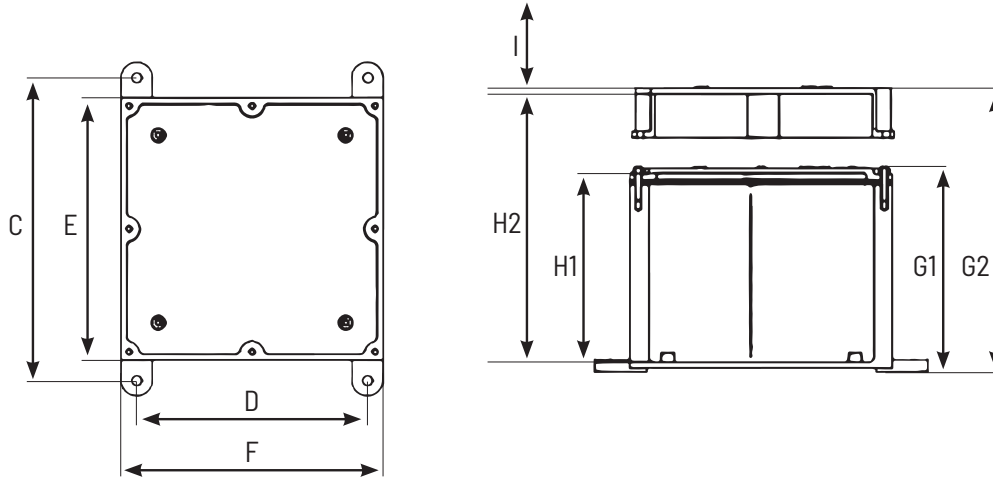
Codificação:

TMR-a

a = Tamanho Conforme tabela



Invólucro IP66 - TMRW

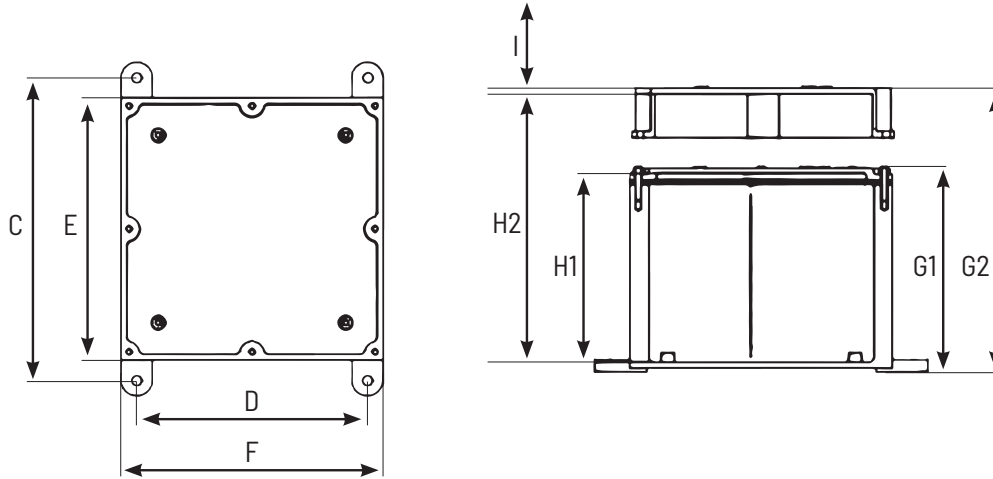


DIMENSÕES (mm)														
CÓDIGO	INTERNAS		FIXAÇÃO		EXTERNOS		ALTURAS				CHASSI			
	A	B	C	D	E	F	G1	H1	G2	H2	I	J	K	ØL
TMRW-01	100	75	133	64	111	86	72	59	92	81	4			6
TMRW-02	100	100	133	88	110	110	72	59	92	81	4			6
TMRW-03	120	75	152	66	132	87	72	59	92	81	4			6
TMRW-04	160	150	200	141	170	160	135	120	165	150	5	140	130	8
TMRW-05	200	200	242	190	210	210	163	150	195	180	5	175	175	8
TMRW-06	220	150	258	138	230	160	133	120	165	150	5	200	120	8
TMRW-07	220	200	258	188	230	210	133	120	165	150	5	190	175	8
TMRW-08	280	150	316	138	292	162	135	120	165	150	6	255	125	8
TMRW-09	280	200	322	192	292	212	135	120	165	150	6	250	170	8
TMRW-10	300	300	340	276	312	312	165	150	195	180	6	260	260	10
TMRW-11	380	220	425	210	392	232	135	120	165	150	6	340	180	10
TMRW-12	400	400	442	382	412	412	215	200	245	230	6	360	360	10
TMRW-13	450	220	480	202	462	232	165	150	195	180	6	400	185	10
TMRW-14	550	250	596	236	566	266	170	150	200	180	8	520	220	10
TMRW-15	650	350	696	330	666	386	170	150	200	180	8	620	320	10
TMRW-16	750	400	780	375	766	416	220	200	250	230	8	700	350	10
TMRW-17	750	480	796	466	766	496	240	220	270	250	8	700	440	10
TMRW-18	960	600	1020	585	980	620	244	224	274	254	10	910	550	10
TMRW-19	575	575	620	540	591	591	244	224	274	254	8	530	530	10

Direito reservado a Telbra de mudar a qualquer momento as informações dos produtos, bem como acrescentar e/ou retirar produtos de linha.

Central de Vendas: **55 11 2946-4646** / www.telbra.com.br / telbra@telbra.com.br

Invólucro IP66 - TMRW



DISTANCIA "B" mm PARA USO COM UNIÕES OU PRENSA-CABOS

DIAM.	4"	3.1/2"	3"	2.1/2"	2"	1.1/2"	1.1/4"	1"	3/4"	1/2"
1/2"	126	118	109	99	89	79	77	70	66	60
3/4"	134	124	110	104	95	85	83	76	72	
1"	135	127	118	108	99	89	86	79		
1.1/4"	142	134	125	115	106	96	93			
1.1/2"	145	137	128	117	108	98				
2"	155	147	168	127	118					
2.1/2"	164	155	147	136						
3"	174	165	157							
3.1/2"	183	175								
4"	191									
A	57	51	44	36	30	24	21	17	13	11

Direito reservado a Telbra de mudar a qualquer momento as informações dos produtos, bem como acrescentar e/ou retirar produtos de linha.