



Invólucro Ex db (com Visor) - TCXRX10/V



Características:

Invólucro com visor com instrumento/ equipamentos, com tipo de proteção Ex db à prova de explosão; Ex tb à prova de ingresso de poeiras combustíveis ou áreas industriais, grau de proteção IP66, IP66W, apropriado para aplicações em Zona 1, 2, 21 ou 22, tampa rosqueada ao corpo, fabricada em alumínio fundido ou em aço inox 304/316/316L, fornecidas em 6 formatos e 3 tamanhos conforme tabela, com um terminal de aterramento, com roscas NPT / BSP ou Métrica.

Aplicações:

Para instrumentos/equipamentos elétricos como: Pressostato; Amperímetro, Voltímetro; Horímetro; Totalizador; Indicador de temperatura; Indicador de processo; Sensores, Led's... em áreas classificadas onde haja risco de explosões (refinarias de petróleo, plataformas, indústrias químicas, petroquímicas, etc).

Acabamento:

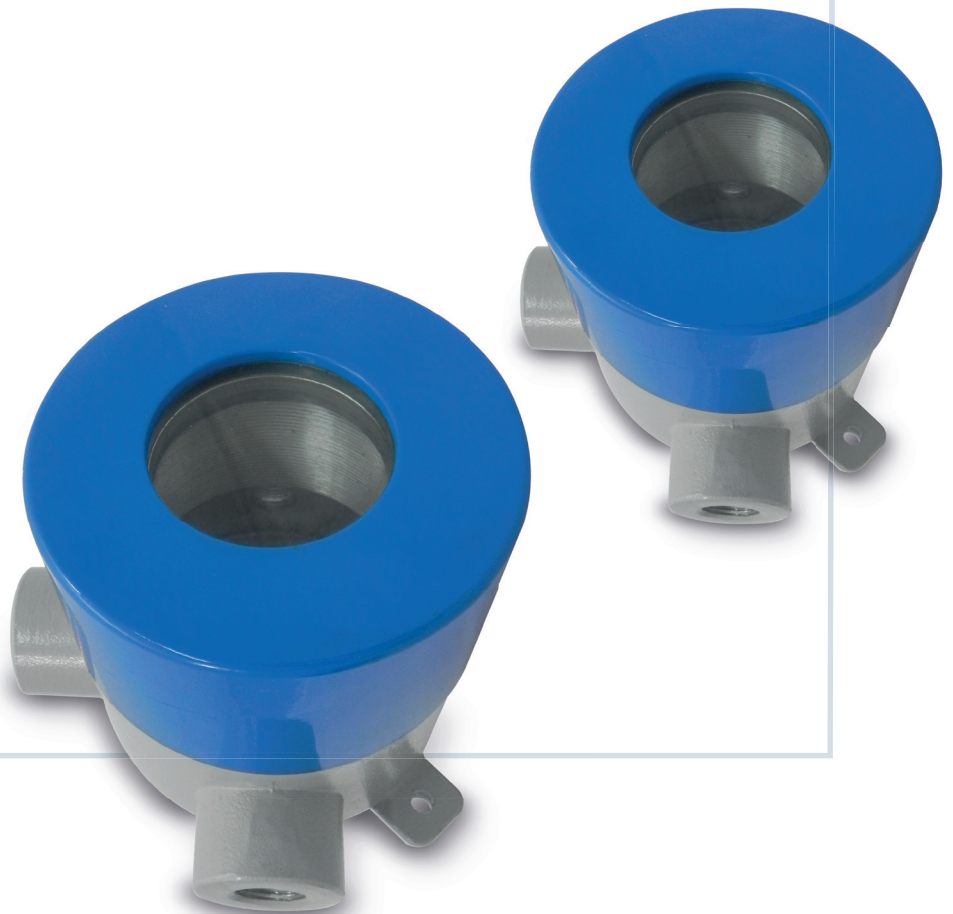
Pintura eletrostática na cor Cinza Munsell N6,5, em poliéster de alta resistência à corrosão química, mecânica e à exposição solar, prolongando a vida útil do produto, (outras cores sob consulta Azul Munsell 2,5pb 4/10, Verde claro Munsell 2,5G 9/2).

Marcação:

Ex db IIC T5 Gb
Ex tb IIIC T100 °C Db
IP66 / IP66W

Normas:

ABNT NBR IEC 60079-0
ABNT NBR IEC 60079-1
ABNT NBR IEC 60079-31
ABNT NBR IEC 60529



Codificação:

TCXRX/ax-bcdevi

x = Tipo de material

A = Alumínio

I34 = Inox 304; **I36** = Inox 316 ou **I36L** = Inox 316L

a = Família 10

b = Tamanho FM; M ou G

c = Tipo E; C; T; X ou L

d = Bitola (1= 1/2", 2=3/4", 3=1", 4=1.1/4", 5=1.1/2", 6=2", M16, M20, M25, M32, M40, M50, M63)

e = Tipo de rosca

N = NPT

B = BSP

M = Métrica

v = Visor

V1 = 12x60 para tamanho FM ou M

V2 = 28x60 para tamanho FM ou M

V3 = 28x70 para tamanho M ou G

V4 = 28x95 para tamanho G

Direito reservado a Telbra de mudar a qualquer momento as informações dos produtos, bem como acrescentar e/ou retirar produtos de linha.

Central de Vendas: **55 11 2946-4646** / www.telbra.com.br / telbra@telbra.com.br

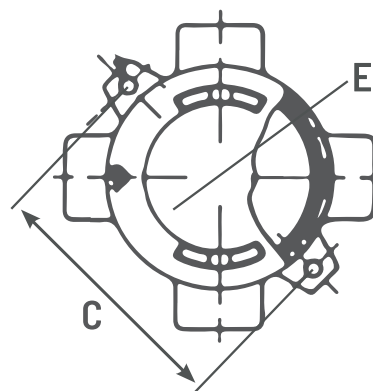
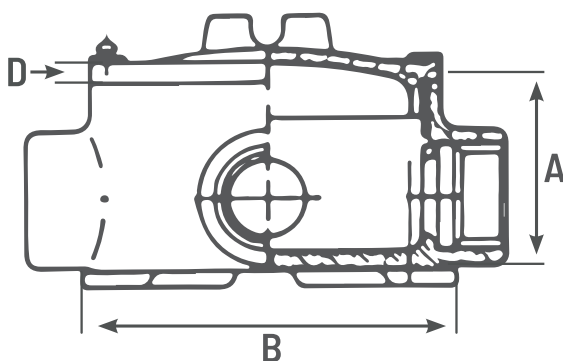
REV.05



Invólucro Ex db (com Visor) - TCXRX10/V



CÓDIGO	INVÓLUCRO	POTÊNCIA MÁXIMA DO INSTRUMENTO
CXRX/10x-FM	Horímetro	2,5 VA
	Voltímetro	
	Totalizador de horas	
	Amperímetro	
TCXRX/10x-M	Indicador de temperatura	5 VA
	Pressostato	
	Horímetro	
	Totalizador de horas	
	Indicador de processos	
TCXRX/10x-G	Horímetro	5 VA
	Amperímetro	
	Pressostato	
	Voltímetro	
	Indicador de temperatura	
	Totalizador de horas	
	Indicador de processos	



Direito reservado a Telbra de mudar a qualquer momento as informações dos produtos, bem como acrescentar e/ou retirar produtos de linha.

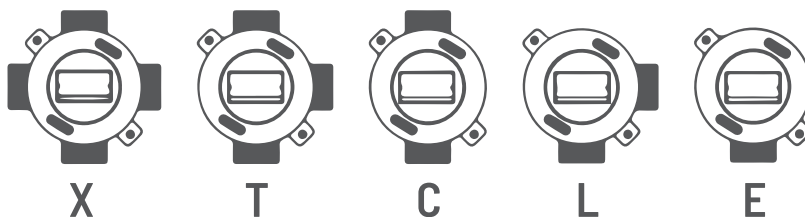
Invólucro Ex db (com Visor) - TCXRX10/V



CÓDIGO	Ø DIÂMETRO DA ROSCA NPT/BSP	DIMENSÕES mm				
		INTERNAS		C	D	E
		A	B			
TCXRX/10x-FMc1eV1i	1/2"	35	81	123	12	60
TCXRX/10x-FMc2eV1i	3/4"	35	81	123	12	60
TCXRX/10x-FMc1eV2i	1/2"	35	81	123	28	60
TCXRX/10x-FMc2eV2i	3/4"	35	81	123	28	60
TCXRX/10x-Mc2eV2i	3/4"	51	85	138	28	60
TCXRX/10x-Mc3eV2i	1"	51	85	138	28	60
TCXRX/10x-Mc2eV3i	3/4"	51	85	138	28	70
TCXRX/10x-Mc3eV3i	1"	51	85	138	28	70
TCXRX/10x-Gc3eV4i	1"	60	135	172	28	95
TCXRX/10x-Gc4eV4i	1.1/4"	60	135	172	28	95
TCXRX/10x-Gc5eV4i	1.1/2"	60	135	172	28	95
TCXRX/10x-Gc6eV4i	2"	60	135	172	28	95

- x** - Substituir por tipo de material (**A=Alumínio; I34; I36; I36L INOX**)
- c** - Substituir por tipo de entradas roscadas formato (**E; C; T; X; L ou P**)
- e** - Substituir por tipo de rosca (**N=NPT; B=BSP**)
- i** - Instrumento/equipamento

OPÇÕES DE ENTRADAS ROSCADAS



Direito reservado a Telbra de mudar a qualquer momento as informações dos produtos, bem como acrescentar e/ou retirar produtos de linha.

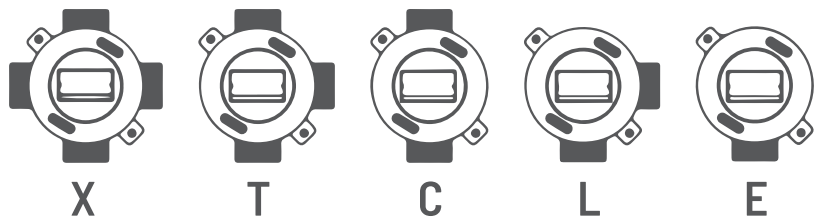
Invólucro Ex db (com Visor) - TCXRX10/V



CÓDIGO	Ø DIÂMETRO DA ROSCA NPT/BSP	DIMENSÕES mm				
		INTERNAS		C	D	E
		A	B			
TCXRX/10x-FMcM16V1i	M16	35	81	123	12	60
TCXRX/10x-FMcM20V1i	M20	35	81	123	12	60
TCXRX/10x-FMcM25V1i	M25	35	81	123	12	60
TCXRX/10x-FMcM16V2i	M16	35	81	123	28	60
TCXRX/10x-FMcM20V2i	M20	35	81	138	28	60
TCXRX/10x-FMcM25V2i	M25	35	81	138	28	60
TCXRX/10x-McM25V2i	M25	51	85	138	28	60
TCXRX/10x-McM32V2i	M32	51	85	138	28	60
TCXRX/10x-McM25V3i	M25	51	85	172	28	70
TCXRX/10x-McM32V3i	M32	51	85	172	28	70
TCXRX/10x-GcM32V4i	M32	60	135	172	28	95
TCXRX/10x-GcM40V4i	M40	60	135	172	28	95
TCXRX/10x-GcM50V4i	M50	60	135	123	28	95
TCXRX/10x-GcM63V4i	M63	60	135	123	28	95

- x** - Substituir por tipo de material (**A=Alumínio; I34; I36; I36L INOX**)
- c** - Substituir por tipo de entradas roscadas formato (**E; C; T; X; L ou P**)
- e** - Substituir por tipo de rosca (**N=NPT; B=BSP**)
- i** - Instrumento/equipamento

OPÇÕES DE ENTRADAS ROSCADAS



Direito reservado a Telbra de mudar a qualquer momento as informações dos produtos, bem como acrescentar e/ou retirar produtos de linha.