

CONDULETE À PROVA DE EXPLOÇÃO - TCLX



Características Construtivas

Caixa de passagem à prova de explosão e à prova de poeiras combustíveis, fabricada em liga de alumínio fundido ou aço inox 304 ou 316, de alta resistência mecânica e à corrosão, tampa fixada ao corpo por parafusos de aço inox. Entradas rosqueadas de 1/2" a 4" NPT ou BSP.

Acabamento

Pintura eletrostática em poliéster de alta resistência à corrosão química, mecânica e à exposição solar, prolongando a vida útil do produto, na cor Cinza Munsell N6,5, (outras cores sob consulta).

Aplicações

Indicada para passagem de condutores elétricos, onde haja risco de explosão como indústrias químicas, petroquímicas, farmacêuticas, processamento de alimentos, tintas e vernizes, armazéns de materiais inflamáveis e poeiras combustíveis, apropriado para área que contenham gases e vapores inflamáveis: Zonas 1 ou 2, poeiras combustíveis: Zona 21 ou 22.

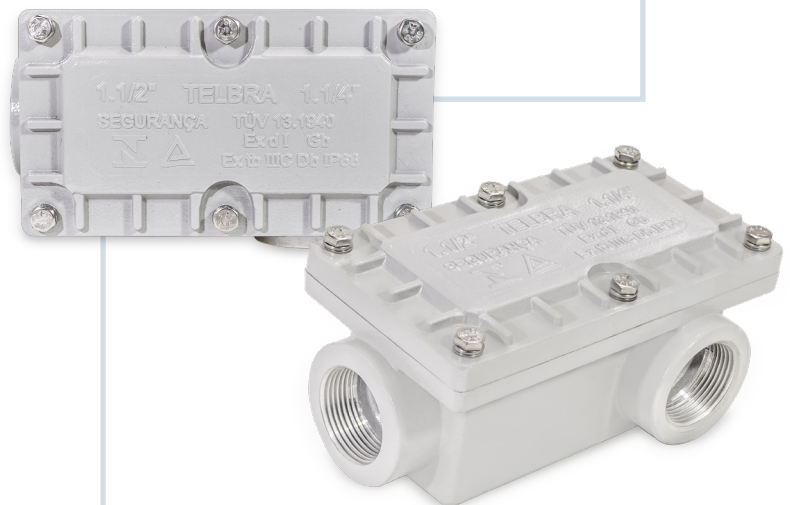
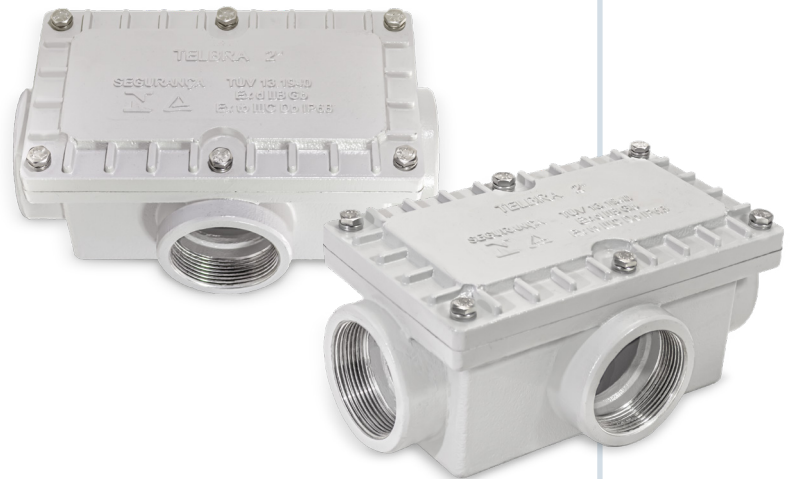
Proteção

Ex db IIB+H2 Gb
Ex tb IIIC Db
IP66

Invólucro projetado e construído de tal forma que, ocorrendo uma explosão no seu interior a mesma não se propaga para o ambiente externo.

Normas

ABNT NBR IEC 60079-0
ABNT NBR IEC 60079-1
ABNT NBR IEC 60079-31
ABNT NBR IEC 60529



Codificação

TCLX/x-bay

x = Tipo de Material

A = Alumínio

I = I34 (Inox 304), I36 (Inox 316)

b = Modelos: C, LR, LL, LB, T, TB e X

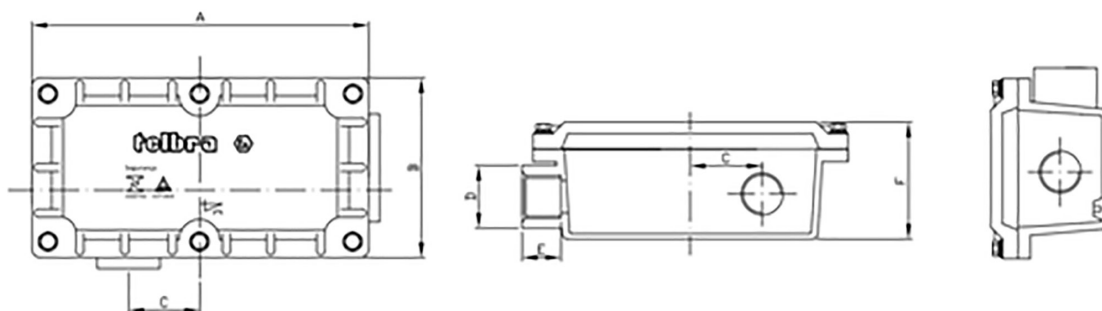
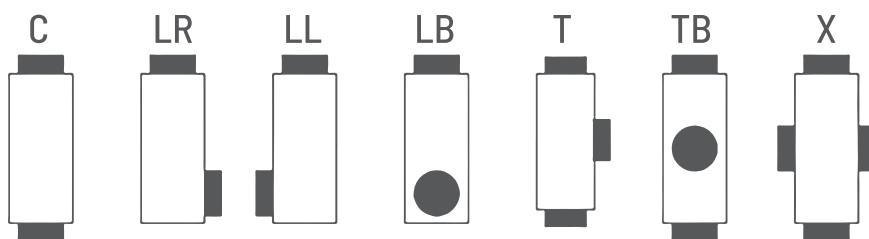
a = Bitola 1=1/2", 2=3/4", 3=1", 4=1.1/4", 5=1.1/2", 6=2", 7=2.1/2", 8=3", 10=4",

y = Tipo de rosca: N=NPT, B=BSP

CONDULETE À PROVA DE EXPLOÇÃO - TCLX



OPÇÕES DE ENTRADAS DE ROSCA



CONDULETE TCLX (ROSCA NPT/BSP)							
MODELO	TIPO	A	B	C	D	E	F
TCLX/X-b1y	1/2"	143	76	35	35	21	67
TCLX/X-b2y	3/4"	143	76	35	35	21	67
TCLX/X-b3y	1"	156	80	38	41	21	69
TCLX/X-b4y	1.1/4"	185	103	44	60	23	92
TCLX/X-b5y	1.1/2"	185	103	44	60	23	92
TCLX/X-b6y	2"	208	119	45	74	26	104
TCLX/X-b7y	2.1/2"	262	162	55	102	21	141
TCLX/X-b8y	3"	262	162	55	102	21	141
TCLX/X-b10y	4"	325	182	72	128	39	159