



CURVA PESADA - TCRX



Características:

Curva de 45°, 90° ou 180°, fabricado em alumínio ou aço carbono (isento de rebarbas internamente e externamente) para uso em áreas classificadas e não classificadas. Diâmetros: 1/2" à 4", fornecido com um protetor de rosca em cada extremidades.

Acabamento: Galvanização pelo processo de imersão a quente, ou em alumínio.

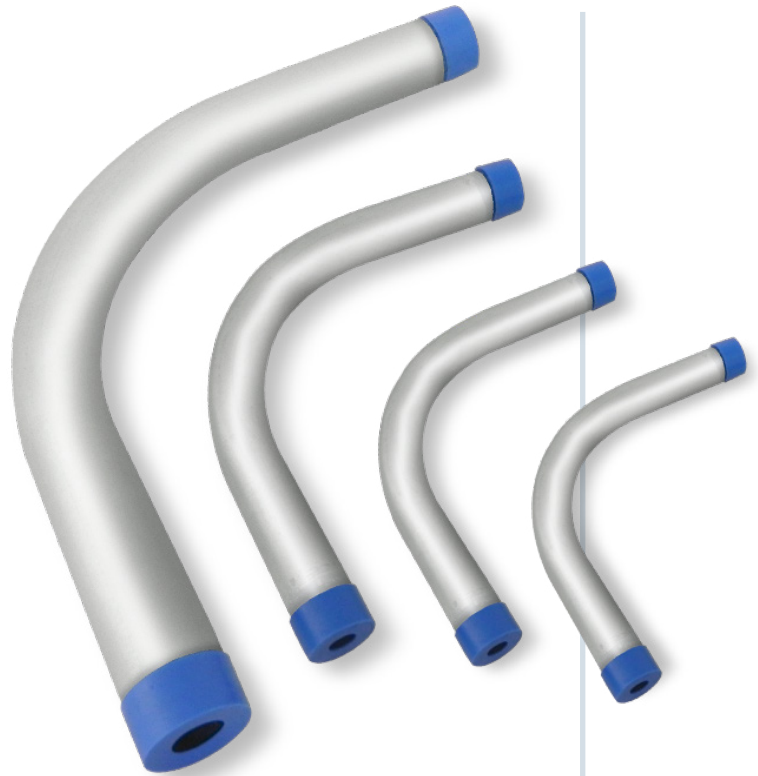
Fabricado de acordo com a norma NBR-5597 classe pesada com rosca segundo as especificações "NPT" ou fabricado de acordo com a norma NBR-5598 classe pesada com rosca segundo as especificações "BSP".

Aplicação:

Utilizada na instalação industrial em caixas ou eletrodutos para passagem e proteção de fios e cabos elétricos da ação do tempo / intempéries, em ambientes com atmosferas explosivas e áreas industriais.

Normas Aplicáveis

ABNT NBR IEC 60079-0
ABNT NBR IEC 60079-1
ABNT NBR IEC 60079-7
ABNT NBR IEC 60079-31
ABNT NBR IEC 60529



Codificação:

TCRX/x-ay

x = Tipo de Material

A = Alumínio

GF = Galvanizado a fogo

a = Bitola

1 = 1/2", 2 = 3/4", 3 = 1", 4 = 1.1/4", 5 = 1.1/2",

6 = 2", 7 = 2.1/2", 8 = 3", 10 = 4"

y = Tipo de rosca

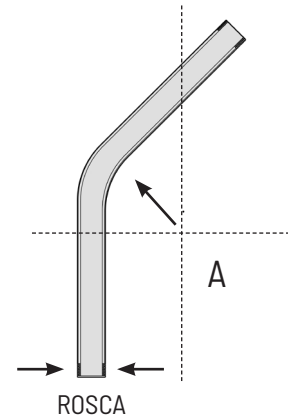
N = NPT

B = BSP

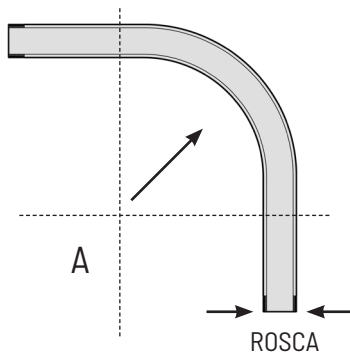
CURVA PESADA - TCRX



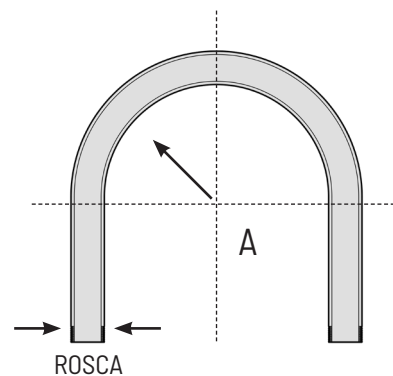
CÓDIGO	Ø	DIMENSÕES EM mm
TCRX45/x-1 y	1/2	102
TCRX45/x-2 y	3/4	114
TCRX45/x-3 y	1	146
TCRX45/x-4 y	1.1/4	184
TCRX45/x-5 y	1.1/2	210
TCRX45/x-6 y	2	241
TCRX45/x-7 y	2.1/2	267
TCRX45/x-8 y	3	330
TCRX45/x-10 y	4	406



CÓDIGO	Ø	DIMENSÕES EM mm
TCRX90/x-1 y	1/2	102
TCRX90/x-2 y	3/4	114
TCRX90/x-3 y	1	146
TCRX90/x-4 y	1.1/4	184
TCRX90/x-5 y	1.1/2	210
TCRX90/x-6 y	2	241
TCRX90/x-7 y	2.1/2	267
TCRX90/x-8 y	3	330
TCRX90/x-10 y	4	406



CÓDIGO	Ø	DIMENSÕES EM mm
TCRX180/x-1 y	1/2	102
TCRX180/x-2 y	3/4	114
TCRX180/x-3 y	1	146
TCRX180/x-4 y	1.1/4	184
TCRX180/x-5 y	1.1/2	210
TCRX180/x-6 y	2	241
TCRX180/x-7 y	2.1/2	267
TCRX180/x-8 y	3	330
TCRX180/x-10 y	4	406



Direito reservado a Telbra de mudar a qualquer momento as informações dos produtos, bem como acrescentar e/ou retirar produtos de linha.