



PRENSA-CABO Ex GIRATÓRIO A2F - TPCX03



Características:

Pressa cabo metálico com união giratória para cabo não armado de seção circular. Podem ser fornecidos nos seguintes materiais: aço inoxidável (304, 316 ou 316L), alumínio, latão ou latão niquelado. Fornecidos com rosca tipo NPT, BSP ou Métrica, nos tamanhos de 1/2" a 3" ou Métrica M16 a M75.

Aplicação:

Indicado para proteção mecânica na entrada de cabos elétricos, pode ser utilizado eletrodutos ou sealtubos ou ainda tubos flexíveis, em invólucros à prova de explosão (Ex d), segurança aumentada (Ex e) ou poeira combustível (Ex t).

Marcação:

Tipo de proteção :

À prova de explosão

Ex d b II C Gb

Segurança aumentada

Ex eb IIC Gb

À prova de ingresso de poeiras combustíveis

Ex ta III C Da

Grau de proteção:

ALUMINIO, LATÃO, LATÃO NIQUELADO

IP66 / IP67 / IP68

AÇO INOX

IP66W / IP67W / IP68W

Vedação :

Nitrílica ou Neoprene -20°C a +100°C

Silicone ou Viton -20°C a +200°C

Normas:

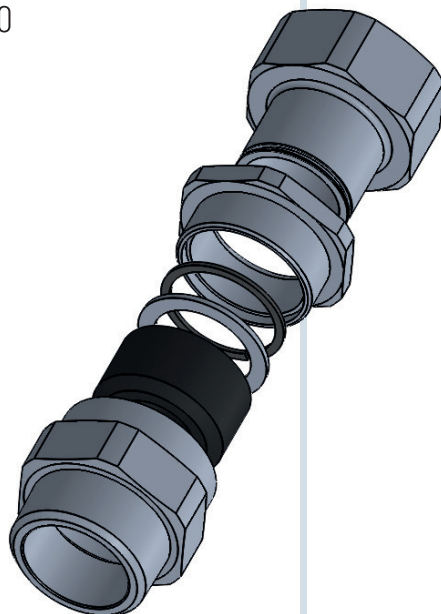
ABNT NBR IEC 60079-0

ABNT NBR IEC 60079-1

ABNT NBR IEC 60079-7

ABNT NBR IEC 60079-31

ABNT NBR IEC 60529



Codificação:

TPCX03/x-ayRRb

x = Tipo de material

A = Alumínio

L = Latão

LN = Latão niquelado

I = Inox I34 (304), I36 (316), I36L (316L)

a = Bitola 1=1/2", 2=3/4", 3=1", 4=1.1/4", 5=1.1/2", 6=2", 7=2.1/2", 8=3"

M16, M20, M25, M32, M40, M50, M63, M75

Y = Tipo de rosca

N = NPT

B = BSP

M = MÉTRICA

RR = 1, 2, 3, 4, 5 e 6

B = Range: 1, 2, 3, 4, 5 e 6

NBR = Nitrílica, **NEO** = Neoprene,

SIL = Silicone, **VIT** = Viton

Direito reservado a Telbra de mudar a qualquer momento as informações dos produtos, bem como acrescentar e/ou retirar produtos de linha.

Central de Vendas: **55 11 2946-4646** / www.telbra.com.br / telbra@telbra.com.br

REV.05

PRENSA-CABO Ex GIRATÓRIO A2F - TPCX03

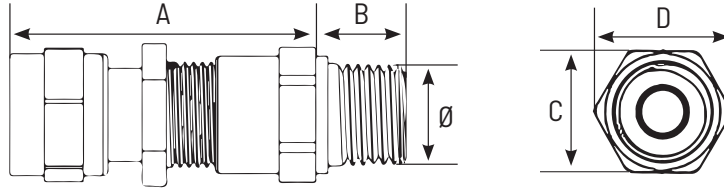


TABELA I - NPT DIMENSIONAL (mm)											
CÓDIGO	Tam. Anel	Mat. Anel	Externas				Diâm. Externo do Cabo				
			A	B	C	D	Min.	Max.			
TPCX03UGA2F/x	-	012	NPT	1	NBR	70	15	25	32	3,5	5
TPCX03UGA2F/x	-	012	NPT	2	NBR	70	15	25	32	5	9
TPCX03UGA2F/x	-	012	NPT	3	NBR	70	15	25	32	8	11,5
TPCX03UGA2F/x	-	012	NPT	4	NBR	70	15	25	32	11	13,5
TPCX03UGA2F/x	-	012	NPT	5	NBR	70	15	25	32	13	15
TPCX03UGA2F/x	-	034	NPT	1	NBR	70	15	32	35	3,5	5
TPCX03UGA2F/x	-	034	NPT	2	NBR	70	15	32	35	5	9
TPCX03UGA2F/x	-	034	NPT	3	NBR	70	15	32	35	8	11,5
TPCX03UGA2F/x	-	034	NPT	4	NBR	70	15	32	35	11	13,5
TPCX03UGA2F/x	-	034	NPT	5	NBR	70	15	32	35	13	15
TPCX03UGA2F/x	-	034	NPT	6	NBR	70	15	32	35	15	19,5
TPCX03UGA2F/x	-	001	NPT	1	NBR	75	18	38	41	11	13,5
TPCX03UGA2F/x	-	001	NPT	2	NBR	75	18	38	41	13	15
TPCX03UGA2F/x	-	001	NPT	3	NBR	75	18	38	41	15	19,5
TPCX03UGA2F/x	-	114	NPT	1	NBR	82	18	44,5	47	19	22
TPCX03UGA2F/x	-	114	NPT	2	NBR	82	18	44,5	47	22	25,5
TPCX03UGA2F/x	-	112	NPT	1	NBR	85	18	57	60	25	28
TPCX03UGA2F/x	-	112	NPT	2	NBR	85	18	57	60	28	32
TPCX03UGA2F/x	-	002	NPT	1	NBR	110	18	65	68	31	37
TPCX03UGA2F/x	-	002	NPT	2	NBR	110	18	65	68	36,5	43
TPCX03UGA2F/x	-	212	NPT	1	NBR	115	22	82	86	42,5	50
TPCX03UGA2F/x	-	212	NPT	2	NBR	115	22	82	86	50,5	55
TPCX03UGA2F/x	-	003	NPT	1	NBR	125	22	100	105	54,5	61
TPCX03UGA2F/x	-	003	NPT	2	NBR	125	22	100	105	60,5	67

Direito reservado a Telbra de mudar a qualquer momento as informações dos produtos, bem como acrescentar e/ou retirar produtos de linha.

PRENSA-CABO Ex GIRATÓRIO A2F - TPCX03

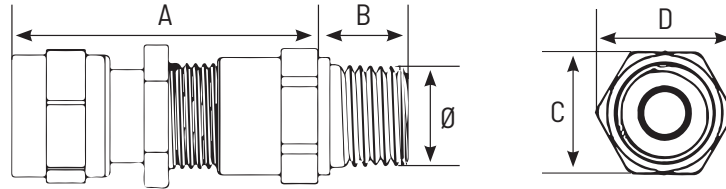


TABELA II - BSP DIMENSIONAL (mm)

CÓDIGO	Tam. Anel	Mat. Anel	Externas				Diâm. Externo do Cabo				
			A	B	C	D	Min.	Max.			
TPCX03UGA2F/x	-	012	BSP	1	NBR	70	15	25	32	3,5	5
TPCX03UGA2F/x	-	012	BSP	2	NBR	70	15	25	32	5	9
TPCX03UGA2F/x	-	012	BSP	3	NBR	70	15	25	32	8	11,5
TPCX03UGA2F/x	-	012	BSP	4	NBR	70	15	25	32	11	13,5
TPCX03UGA2F/x	-	012	BSP	5	NBR	70	15	25	32	13	15
TPCX03UGA2F/x	-	034	BSP	1	NBR	70	15	32	35	3,5	5
TPCX03UGA2F/x	-	034	BSP	2	NBR	70	15	32	35	5	9
TPCX03UGA2F/x	-	034	BSP	3	NBR	70	15	32	35	8	11,5
TPCX03UGA2F/x	-	034	BSP	4	NBR	70	15	32	35	11	13,5
TPCX03UGA2F/x	-	034	BSP	5	NBR	70	15	32	35	13	15
TPCX03UGA2F/x	-	034	BSP	6	NBR	70	15	32	35	15	19,5
TPCX03UGA2F/x	-	001	BSP	1	NBR	75	18	38	41	11	13,5
TPCX03UGA2F/x	-	001	BSP	2	NBR	75	18	38	41	13	15
TPCX03UGA2F/x	-	001	BSP	3	NBR	75	18	38	41	15	19,5
TPCX03UGA2F/x	-	114	BSP	1	NBR	82	18	44,5	47	19	22
TPCX03UGA2F/x	-	114	BSP	2	NBR	82	18	44,5	47	22	25,5
TPCX03UGA2F/x	-	112	BSP	1	NBR	85	18	57	60	25	28
TPCX03UGA2F/x	-	112	BSP	2	NBR	85	18	57	60	28	32
TPCX03UGA2F/x	-	002	BSP	1	NBR	110	18	65	68	31	37
TPCX03UGA2F/x	-	002	BSP	2	NBR	110	18	65	68	36,5	43
TPCX03UGA2F/x	-	212	BSP	1	NBR	115	22	82	86	42,5	50
TPCX03UGA2F/x	-	212	BSP	2	NBR	115	22	82	86	50,5	55
TPCX03UGA2F/x	-	003	BSP	1	NBR	125	22	100	105	54,5	61
TPCX03UGA2F/x	-	003	BSP	2	NBR	125	22	100	105	60,5	67
TPCX03UGA2F/x	-	006	BSP	1	NBR	84	40	117,8	195	100	110

Direito reservado a Telbra de mudar a qualquer momento as informações dos produtos, bem como acrescentar e/ou retirar produtos de linha.

PRENSA-CABO Ex GIRATÓRIO A2F - TPCX03

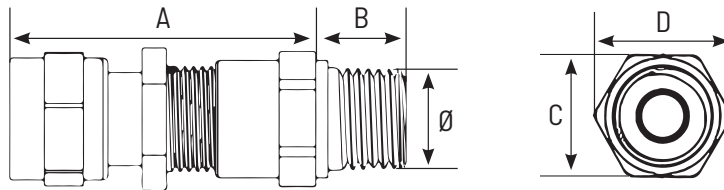


TABELA III - MÉTRICA DIMENSIONAL (mm)											
CÓDIGO				Tam. Anel	Mat. Anel	Externas				Diâm. Externo do Cabo	
						A	B	C	D	Min.	Max.
TPCX03UGA2F/x	-	16	M	1	NBR	70	15	25	32	3,5	5
TPCX03UGA2F/x	-	16	M	2	NBR	70	15	25	32	5	9
TPCX03UGA2F/x	-	16	M	3	NBR	70	15	25	32	8	11,5
TPCX03UGA2F/x	-	20	M	1	NBR	70	15	25	32	3,5	5
TPCX03UGA2F/x	-	20	M	2	NBR	70	15	25	32	5	9
TPCX03UGA2F/x	-	20	M	3	NBR	70	15	25	32	8	11,5
TPCX03UGA2F/x	-	20	M	4	NBR	70	15	32	35	11	13,5
TPCX03UGA2F/x	-	20	M	5	NBR	70	15	32	35	13	15
TPCX03UGA2F/x	-	25	M	1	NBR	70	15	32	35	8	11,5
TPCX03UGA2F/x	-	25	M	2	NBR	70	15	32	35	11	13,5
TPCX03UGA2F/x	-	25	M	3	NBR	70	15	32	35	13	15
TPCX03UGA2F/x	-	25	M	4	NBR	75	18	38	41	15	19,5
TPCX03UGA2F/x	-	32	M	1	NBR	75	18	38	41	15	19,5
TPCX03UGA2F/x	-	32	M	2	NBR	75	18	38	41	19	22
TPCX03UGA2F/x	-	32	M	3	NBR	75	18	38	41	22	25,5
TPCX03UGA2F/x	-	40	M	1	NBR	82	18	44,5	47	25	28
TPCX03UGA2F/x	-	40	M	2	NBR	82	18	44,5	47	28	32
TPCX03UGA2F/x	-	50	M	1	NBR	85	18	57	60	31	37
TPCX03UGA2F/x	-	50	M	2	NBR	85	18	57	60	36,5	43
TPCX03UGA2F/x	-	63	M	1	NBR	110	18	65	68	42,5	50
TPCX03UGA2F/x	-	63	M	2	NBR	110	18	65	68	50,5	55
TPCX03UGA2F/x	-	75	M	1	NBR	125	22	100	105	54,5	61
TPCX03UGA2F/x	-	75	M	2	NBR	125	22	100	105	60,5	67

Direito reservado a Telbra de mudar a qualquer momento as informações dos produtos, bem como acrescentar e/ou retirar produtos de linha.