



CAIXAS DE PASSAGEM (CONDULETE REDONDO) - TCXRT10



Características:

Caixa de passagem ou ligação para áreas industriais, grau de proteção IP66, IP66W, redonda com tampa fixada por parafusos ao corpo, fabricada em alumínio fundido copper-free, fornecidas em 6 formatos e 3 tamanhos conforme tabela, com um terminal de aterramento, com roscas NPT ou BSP.

Aplicação:

Indicada para passagem de condutores elétricos em áreas com umidade, gases e vapores não inflamáveis.

Acabamento:

Pintura eletrostática na cor Cinza Munsell N6,5, em poliéster de alta resistência à corrosão química, mecânica e à exposição solar, prolongando a vida útil do produto, (outras cores sob consulta).

Marcação:

Grau de proteção IP66 / IP66W

Normas:

ABNT NBR IEC 60529

Codificação:

TCXRT/abcde

a = Família 10= Invólucro Redondo

b = Tamanho P; M ou G

c = Tipo E; C; T; X; L ou P

d = Tipo de rosca

N= NPT

B= BSP

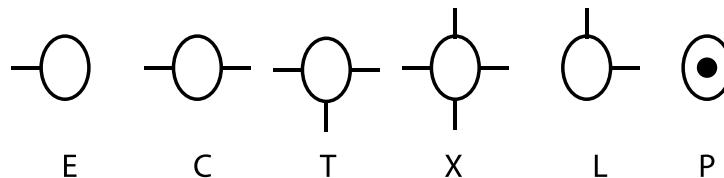
e = Bitola 1=1/2", 2=3/4", 3=1", 4=1.1/4", 5=1.1/2"



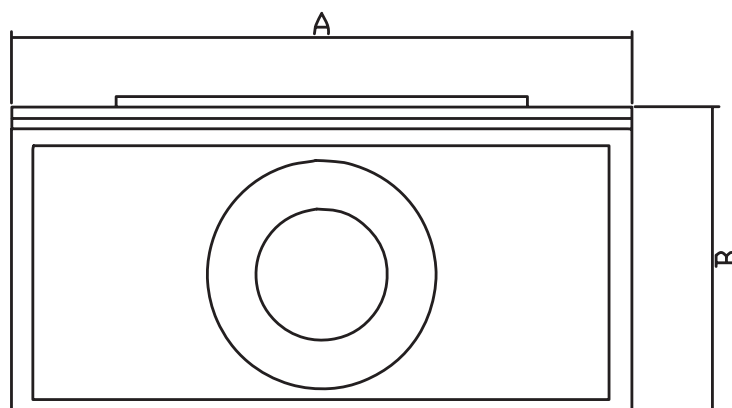
CAIXAS DE PASSAGEM (CONDULETE REDONDO) - TCXRT10



Posição das Entradas



CÓDIGO	Ø Dimensões da Rosca	Dimensões mm	
	NPT/BSP	A	B
TCXRT/10Pcd1	1/2"	58	43
TCXRT/10Pcd2	3/4"		
TCXRT/10Mcd1	1/2"	96	55
TCXRT/10Mcd2	3/4"		
TCXRT/10Mcd3	1"		
TCXRT/10Gcd1	1/2"	125	70
TCXRT/10Gcd2	3/4"		
TCXRT/10Gcd3	1"		
TCXRT/10Gcd4	1.1/4"		
TCXRT/10Gcd5	1.1/2"		



Direito reservado a Telbra de mudar a qualquer momento as informações dos produtos, bem como acrescentar e/ou retirar produtos de linha.