



LUVA PARALELA IP - TLT



Características:

Luva, à prova de tempo, gases ou vapores não inflamáveis, grau de proteção IP66, IP66W, fabricado em alumínio, aço, ferro nodular ou aço inox 304/316/316L, de alta resistência mecânica e à corrosão, fornecidos com roscas de 1/2" a 4" NPT ou BSP.

Aplicação:

Para conexões em conexões ou eletrodutos de mesmo diâmetro, para passagem de condutores elétricos em instalação industrial.

Marcação:

IP 66W

Normas:

ABNT NBR IEC 60529

Codificação:

TLT/x-ay

x = Tipo de material

A= Alumínio

GE= Galvanizado eletrolítico

GF= Galvanizado a fogo

I= Inox **I34** (304); **I36** (316); **I36L** (316L)

a = Tamanho 1/2" a 4"

y = Tipo de rosca

N= NPT

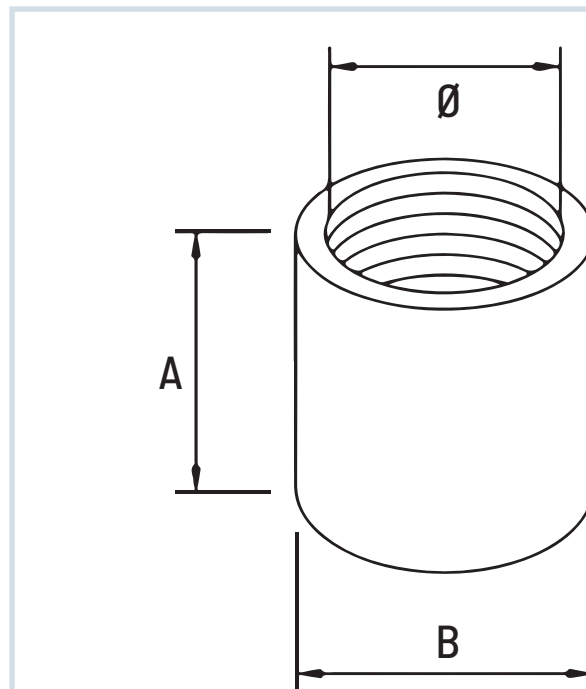
B= BSP



LUVA PARALELA IP - TLT



CÓDIGO	Ø Diâmetro da rosca	Dimensões em mm	
	NPT/BSP	A	B
TLEX /x-1y	1/2"	33	28
TLEX /x-2y	3/4"	38	34
TLEX /x-3y	1"	44	40
TLEX /x-4y	1.1/4"	53	51
TLEX /x-5y	1.1/2"	58	57
TLEX /x-6y	2"	62	70
TLEX /x-7y	2.1/2"	73	87
TLEX /x-8y	3"	78	101
TLEX /x-10y	4"	88	126



Direito reservado a Telbra de mudar a qualquer momento as informações dos produtos, bem como acrescentar e/ou retirar produtos de linha.