



## UNIÃO FÊMEA FÊMEA IP - TUFFT



### Características e Aplicação:

União fêmea-fêmea IP, à prova de tempo, gases ou vapores não inflamáveis, grau de proteção IP66, IP66W. fabricado em alumínio, aço, ferro nodular ou aço inox 304/316/316L, de alta resistência mecânica e à corrosão, fornecidos com roscas de 1/2" a 4" NPT / BSP.

### Aplicação:

Na junção de peças com diâmetros iguais, acessórios, unidades seladoras, equipamentos elétricos como: Luminárias, projetores, caixas de passagem, caixas de ligação, painéis, comandos, instrumentos, caixas de junção.

### Marcação:

IP 66W

### Normas:

ABNT NBR IEC 60529

### Codificação:

TUFFT/x-ay

**x**= Tipo de material

**A**= Alumínio

**FE**= Galvanizado eletrolítico

**FG**= Galvanizado a fogo

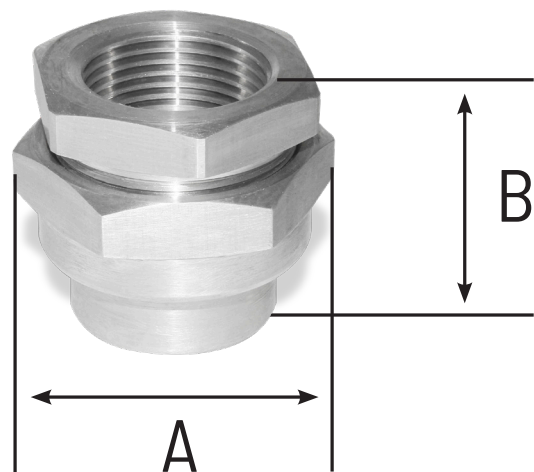
**I**= Inox **I34** (304); **I36** (316); **I36L** (316L)

**a**= Tamanho 1/2" a 4"

**y**= Tipo de rosca

**N**=NPT

**B**=BSP

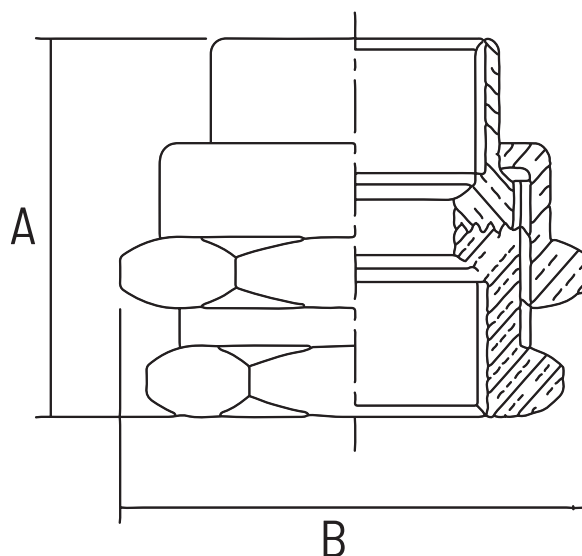




## UNIÃO FÊMEA FÊMEA IP - TUFFT



CÓDIGO	Ø Diâmetro da rosca	Dimensões mm	
	NPT/BSP	A	B
TUFFT /x-1y	1/2"	47	40
TUFFT /x-2y	3/4"	48	47
TUFFT /x-3y	1"	49	55
TUFFT /x-4y	1.1/4"	49	72
TUFFT /x-5y	1.1/2"	53	80
TUFFT /x-6y	2"	62	100
TUFFT /x-7y	2.1/2"	67	112
TUFFT /x-8y	3"	68	132
TUFFT /x-10y	4"	81	157



Direito reservado a Telbra de mudar a qualquer momento as informações dos produtos, bem como acrescentar e/ou retirar produtos de linha.