



ABRAÇADEIRA UNIÃO HORIZONTAL - TBRUH



Características e aplicações:

Abraçadeira União Horizontal

Material: Aço 1010/1020 / Aço Inox

Tratamentos: Não se aplica

Medidas / Bitolas: 1/2" à 12" polegadas

Codificação: TBRUH/x-a

Acabamentos: GE - GF ou Aço Inox

a = Tamanho

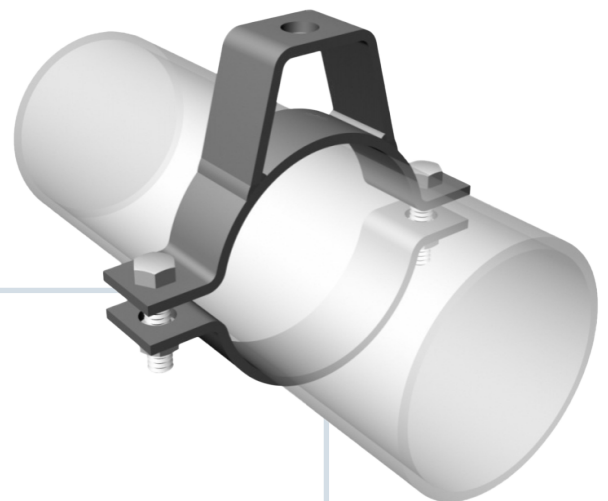
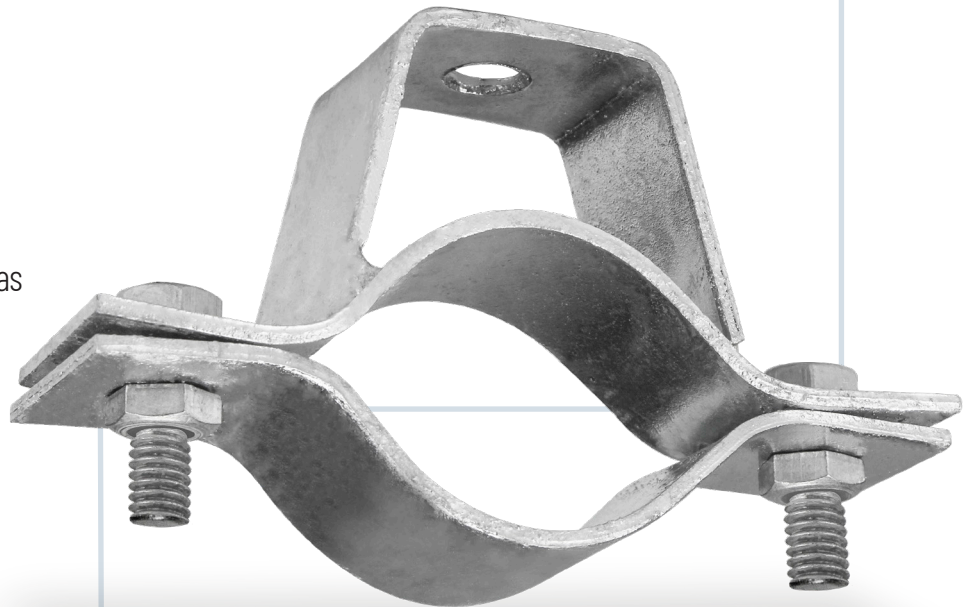
x = Tipo de Material

GE - Galv. Eletrolítico

GF - Galv. a Fogo

AI - Aço Inox AI34 (Inox 304)

AI36 (Inox 316)



CÓDIGO	Medida	Chapa	Largura da Chapa
TBRUH/x-1	1/2"	#14	25
TBRUH/x-2	3/4"		
TBRUH/x-3	1"		
TBRUH/x-4	1 1/4"		
TBRUH/x-5	1 1/2"		
TBRUH/x-6	2"		
TBRUH/x-7	2 1/2"		
TBRUH/x-8	3"		
TBRUH/x-9	3 1/2"	#12	25
TBRUH/x-10	4"		
TBRUH/x-11	5"		
TBRUH/x-12	6"	#4	38
TBRUH/x-14	8"		
TBRUH/x-16	10"		
TBRUH/x-18	12"		

Direito reservado a Telbra de mudar a qualquer momento as informações dos produtos, bem como acrescentar e/ou retirar produtos de linha.