

ABRAÇADEIRA UNIÃO VERTICAL - TBRUV



Características e aplicações:

Abraçadeira União Vertical

Material:

Aço 1010/1020 / Aço Inox

Tratamentos:

Não se aplica

Medidas / Bitolas:

1/2" á 12" polegadas

Acabamentos:

GE - GF ou Aço Inox

Codificação:

TBRUV/x-a

a = Tamanho

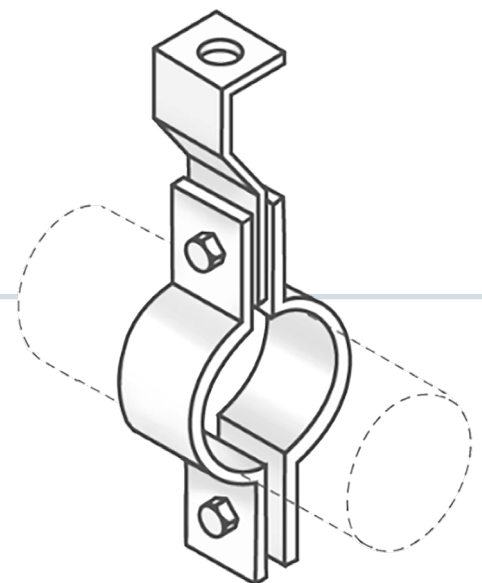
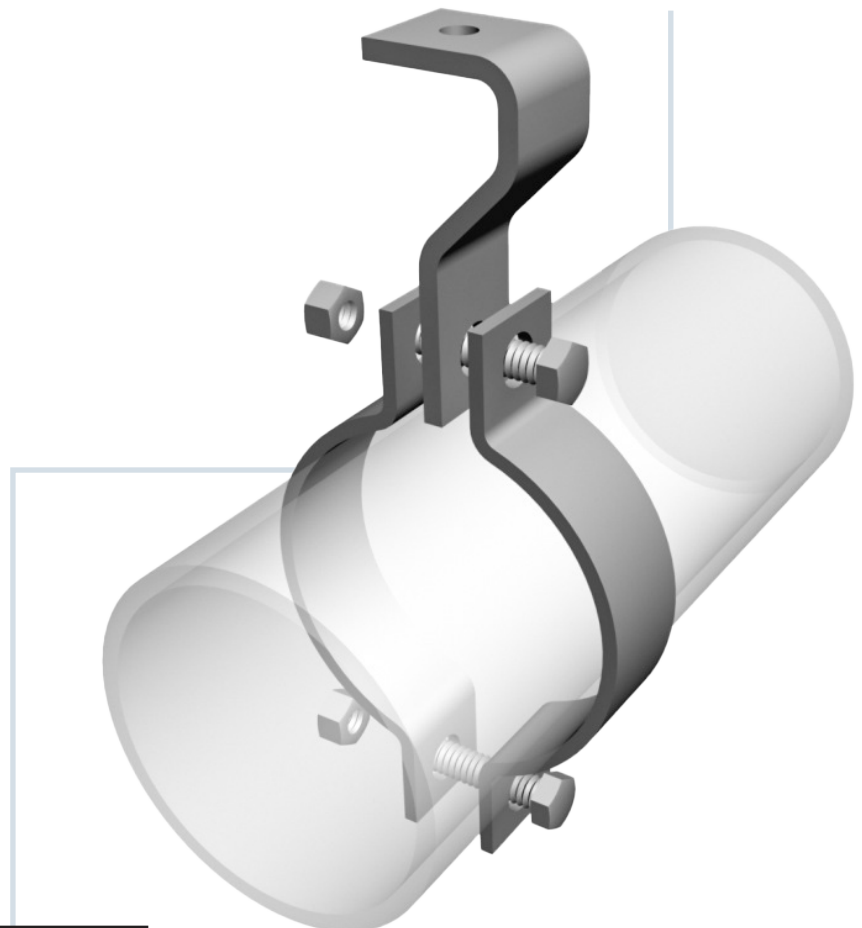
x = Tipo de Material

GE - Galv. Eletrolítico

GF - Galv. a Fogo

AI - Aço Inox AI34 (Inox 304)

AI36 (Inox 316)



CÓDIGO	Medida	Chapa	Largura da Chapa
TBRUV/x-1	1/2"	#14	30
TBRUV/x-2	3/4"		
TBRUV/x-3	1"		
TBRUV/x-4	1 1/4"		
TBRUV/x-5	1 1/2"		
TBRUV/x-6	2"		
TBRUV/x-7	2 1/2"		
TBRUV/x-8	3"	#12	30
TBRUV/x-9	3 1/2"		
TBRUV/x-10	4"		
TBRUV/x-11	5"	#4	38
TBRUV/_-12	6"		
TBRUV/x-14	8"		
TBRUV/x-16	10"		
TBRUV/x-18	12"		

Direito reservado a Telbra de mudar a qualquer momento as informações dos produtos, bem como acrescentar e/ou retirar produtos de linha.

Central de Vendas: **55 11 2946-4646** / www.telbra.com.br / telbra@telbra.com.br