

## BUCHA SELADORA - TBU/S



### Características e Aplicação:

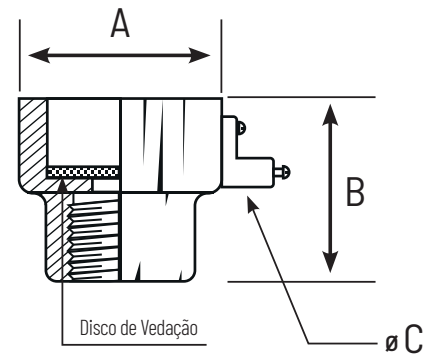
- Para uso em saída de tubulação.

### Características Construtiva:

- Galvanizada eletroliticamente (**GE**), galvanizadas à fogo (**GF**) ou alumínio (**A**).
- Disco de vedação para massa.
- Terminal de aterramento.
- Rosca NPT ou BSP.



Características Técnicas:



CÓDIGO	Ø NOMINAL	DIMENSÕES (mm)		
		A	B	Ø C (CABO SEÇÃO)
TBU/Sx-1y	1/2"	42	32	10
TBU/Sx-2y	3/4"	53	12	10
TBU/Sx-3y	1"	68	13	10
TBU/Sx-4y	1.1/4"	56	14	10
TBU/Sx-5y	1.1/2"	79	15	10
TBU/Sx-6y	2"	89	19	25
TBU/Sx-7y	2.1/2"	118	21	25
TBU/Sx-8y	3"	139	18	25
TBU/Sx-9y	3.1/2"	141	20	25
TBU/Sx-10y	4"	177	84	25

### Codificação

TBU/Sx-ay

#### x = Tipo de Material

**GE** - Ferro Galv. Eletrolítico

**GF** - Ferro Galv. a Fogo

**A** - Alumínio

#### y = Tipo Rosca

**B** = BSP

**N** = NPT

Direito reservado a Telbra de mudar a qualquer momento as informações dos produtos, bem como acrescentar e/ou retirar produtos de linha.