



MÓDULO DE CONTATO C/ POTENCIÔMETRO - TBBCZ0203DW

À PROVA DE EXPLOÇÃO

Ex de IIC T6

MÓDULO DE CONTATO COM POTENCIÔMETRO

Dados técnicos principais:

Marcação: BR-Ex de IIC T6
 Zonas: 1, 2, 21 e 22
 Grau de Proteção: IP20
 Voltagem/Consumo: 250V/1W
 Voltagem de isolamento: 500V
 Temperatura ambiente: $-55^{\circ}\text{C} \leq T_a \leq 60^{\circ}\text{C}$
 Especificações do cabo: Cabo flexível 3x1,5mm²

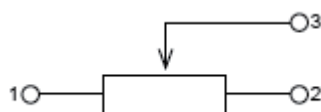



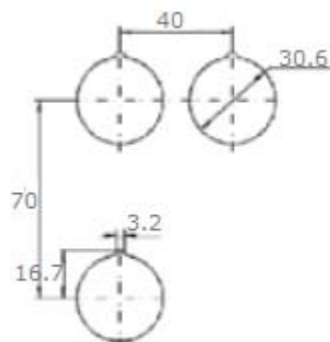


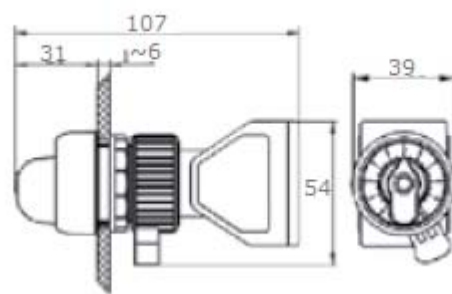
Ilustração	Resistência	Consumo	Código
 Módulo de montagem em trilho	1000 Ω	1W	TBBCZ0203DW_4
 Módulo de montagem suspensa	2200 Ω	1W	TBBCZ0203DW_7
 Módulo de montagem suspensa com cabo	4700 Ω	1W	TBBCZ0203DW_5
	10000 Ω	1W	TBBCZ0203DW_6

6 - Módulo para montagem em trilho
 7 - Módulo para montagem suspensa
 8 - Módulo para montagem suspensa com cabo

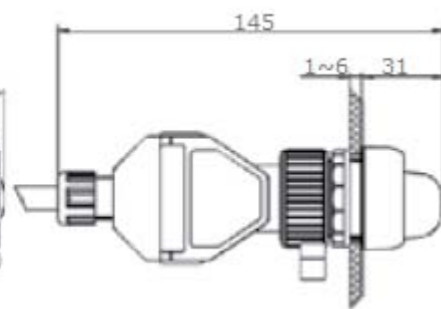
Dimensões externas em (mm)



Furo para Montagem



Montagem no painel suspensa



Montagem no painel suspensa

Direito reservado a Telbra de mudar a qualquer momento as informações dos produtos, bem como acrescentar e/ou tirar produtos da linha.