



CURVA PESADA - TCRX

À PROVA DE EXPLOSÃO

NBR 5597 (ROSCA NPT) NBR 5598 (ROSCA BSP)

Características e aplicação:

Fabricadas em tubo de alumínio e aço carbono com costura (rebarba de solda interna removida), galvanizado a fogo.

Fornecimento em 3 modelos 45°, 90° e 180°, com protetor de rosca nas extremidades.

Acabamento:

Natural (Alumínio), galvanizadas à fogo.

Instalação em área classificada e uso industrial.

Indicadas para instalação de eletrodutos para passagem de fios e cabos.



Codificação

TCRX45/x-ay

TCRX90/x-ay

TCRX180/x-ay

a = Tamanho

x = Tipo de Material

GE - Ferro Eletrolítico

GF - Ferro Galv. a Fogo

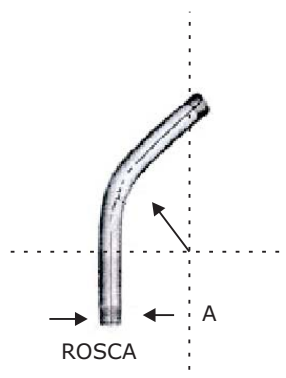
A - Alumínio

y = Tipo Rosca

B = BSP

N = NPT

CÓDIGO	Ø	DIMENSÕES EM mm
		A
TCRX45/x-1y	1/2"	102
TCRX45/x-2y	3/4"	114
TCRX45/x-3y	1"	146
TCRX45/x-4y	1.1/4"	184
TCRX45/x-5y	1.1/2"	210
TCRX45/x-6y	2"	241
TCRX45/x-7y	2.1/2"	267
TCRX45/x-8y	3"	330
TCRX45/x-10y	4"	406



Direito reservado a Telbra de mudar a qualquer momento as informações dos produtos, bem como acrescentar e/ou tirar produtos da linha.

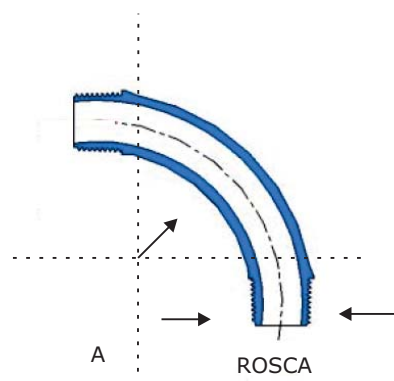


CURVA PESADA - TCRX

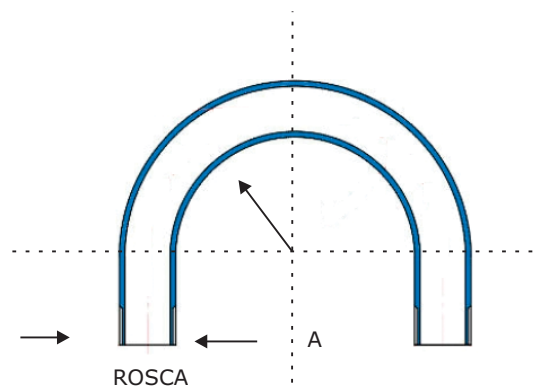
À PROVA DE EXPLOÇÃO

NBR 5597 (ROSCA NPT) NBR 5598 (ROSCA BSP)

CÓDIGO	Ø	DIMENSÕES EM mm
		A
TCRX90/x-1y	1/2"	102
TCRX90/x-2y	3/4"	114
TCRX90/x-3y	1"	146
TCRX90/x-4y	1.1/4"	184
TCRX90/x-5y	1.1/2"	210
TCRX90/x-6y	2"	241
TCRX90/x-7y	2.1/2"	267
TCRX90/x-8y	3"	330
TCRX90/x-10y	4"	406



CÓDIGO	Ø	DIMENSÕES EM mm
		A
TCRX180/x-1y	1/2"	102
TCRX180/x-2y	3/4"	114
TCRX180/x-3y	1"	146
TCRX180/x-4y	1.1/4"	184
TCRX180/x-5y	1.1/2"	210
TCRX180/x-6y	2"	241
TCRX180/x-7y	2.1/2"	267
TCRX180/x-8y	3"	330
TCRX180/x-10y	4"	406



Direito reservado a Telbra de mudar a qualquer momento as informações dos produtos, bem como acrescentar e/ou tirar produtos da linha.